



- Vorbereitet für externe Verbrennungsluftversorgung
- Aschenkasten

JØTUL F 105 LL

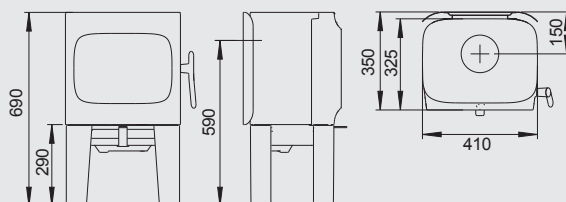
KOMPAKTER CHARAKTER

- Steht auf 4 stabilen Beinen
- Freie Sicht auf das Feuer
- Kombiniert Strahlungs- und Konvektionswärme
- Dicht an brennbarer Umgebung aufstellbar

TECHNISCHE INFORMATIONEN

Oberfläche	● Schwarz lackiert ● Weiße Emaille
Zubehör	Aschenlippe, Deckplatte aus Speckstein, Set für externe Verbrennungsluftversorgung
Holzlänge	33 cm
Gewicht	97 kg
Heizvermögen	Bis zu 86 m ²
Leistungsintervall	2,4-6 kW
Rauchabgang	Oben/hinten (Ø 150 mm)
Abstand zu brennbarem Material *	Rückwand 10 cm, Seiten 40 cm
BlmSchV. (Stufe)	2
Energieklasse	A+

* Für weitere technische Informationen verweisen wir auf die Bedienungsanleitung auf www.jotul.de





- Vorbereitet für externe Verbrennungsluftversorgung
- Aschenkasten

JØTUL F 105 B

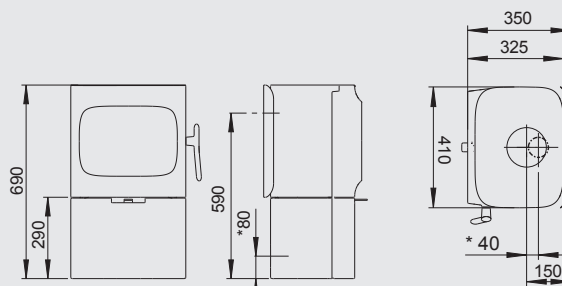
KLEIN UND EFFIZIENT

- Steht auf einem soliden Sockel
- Freie Sicht auf das Feuer
- Kombiniert Strahlungs- und Konvektionswärme
- Dicht an brennbarer Umgebung aufstellbar

TECHNISCHE INFORMATIONEN

Oberfläche	● Schwarz lackiert ● Weiße Emaille
Zubehör	Deckplatte aus Speckstein, Set für externe Verbrennungsluftversorgung, Unterlegplatte aus Glas oder Stahl (mit Loch für Frischluft)
Holzlänge	33 cm
Gewicht	107 kg
Heizvermögen	Bis zu 86 m ²
Leistungsintervall	2,4-6 kW
Rauchabgang	Oben/hinten (Ø 150 mm)
Abstand zu brennbarem Material *	Rückwand 10 cm, Seiten 40 cm
BlmSchV. (Stufe)	2
Energieklasse	A+

* Für weitere technische Informationen verweisen wir auf die Bedienungsanleitung auf www.jotul.de





JØTUL F 134

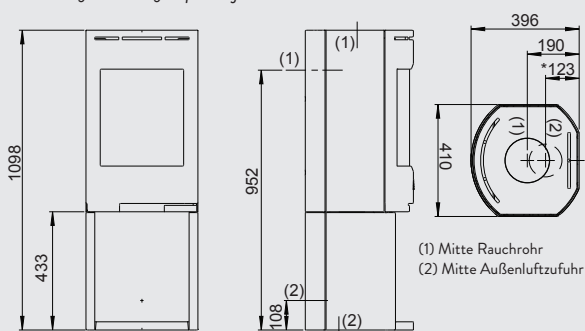
PLATZIERUNGSFREUNDLICH

- Kompakter und platzierungsfreundlicher Kaminofen mit Konvektionswärme
- Perfekt für kleinere Räume
- Sauber-brennender und moderner Kaminofen im Hochformat
- Aschenkasten ist Standard

TECHNISCHE INFORMATIONEN

Oberfläche	● Schwarz lackiert
Zubehör	Bodenplatte aus Stahl oder Glas, Set für externe Verbrennungsluftversorgung
Holzlänge	25 cm, Max. 30 cm
Gewicht	140 kg
Heizvermögen	40 - 100 m ²
Leistungsintervall	2,8-7 kW
Rauchabgang	Oben/hinten (Ø 150 mm)
Abstand zu brennbarem Material *	Rückwand 15 cm Seiten 35 cm Eck 10 cm
BlmSchV. (Stufe)	2
Energieklasse	A+

* Für weitere technische Informationen verweisen wir auf die Bedienungsanleitung auf www.jotul.de





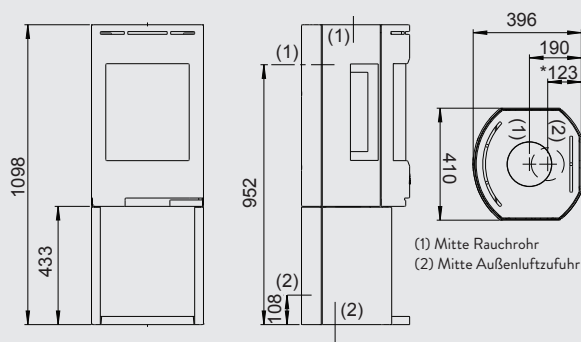
JØTUL F 135

ELEGANTER UND STILVOLLER KAMINOFEN

- Kompakter und platzierungsfreundlicher Kaminofen mit Konvektionswärme
- Seitenfenster, die einen optimalen Blick ins Feuer erlauben
- Saubere Verbrennung reduziert den Holzverbrauch um 40%
- Perfekt für kleinere Räume

TECHNISCHE INFORMATIONEN

Oberfläche	● Schwarz lackiert
Zubehör	Bodenplatte aus Stahl oder Glas, Set für externe Verbrennungsluftversorgung
Holzlänge	25 cm, Max. 30 cm
Gewicht	140 kg
Heizvermögen	40 - 100 m ²
Leistungsintervall	2,8-7 kW
Rauchabgang	Oben/hinten (Ø 150 mm)
Abstand zu brennbarem Material *	Rückwand 10 cm Seiten 40 cm Eck 18 cm
BlmSchV. (Stufe)	2
Energieklasse	A+



* Für weitere technische Informationen verweisen wir auf die Bedienungsanleitung auf www.jotul.de



JØTUL F 136

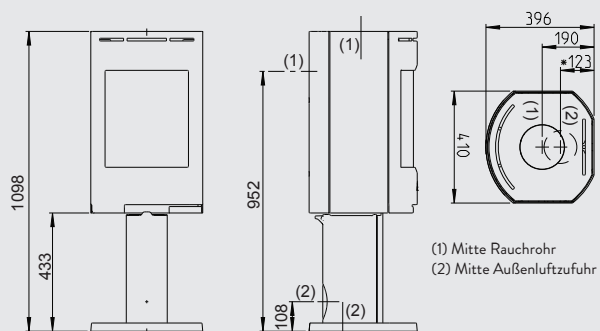
PLATZIERUNGSFREUNDLICH

- Kompakter und platzierungsfreundlicher Kaminofen mit Konvektionswärme
- Perfekt für kleinere Räume
- Sauber-brennender und moderner Kaminofen auf eleganter Säule
- Aschenkasten ist Standard

TECHNISCHE INFORMATIONEN

Oberfläche	● Schwarz lackiert
Zubehör	Bodenplatte aus Stahl oder Glas, Set für externe Verbrennungsluftversorgung
Holzlänge	25 cm, Max. 30 cm
Gewicht	120 kg
Heizvermögen	40 - 100 m ²
Leistungsintervall	2,8-7 kW
Rauchabgang	Oben/hinten (Ø 150 mm)
Abstand zu brennbarem Material *	Rückwand 15 cm Seiten 35 cm Eck 10 cm
BlmSchV. (Stufe)	2
Energieklasse	A+

* Für weitere technische Informationen verweisen wir auf die Bedienungsanleitung auf www.jotul.de





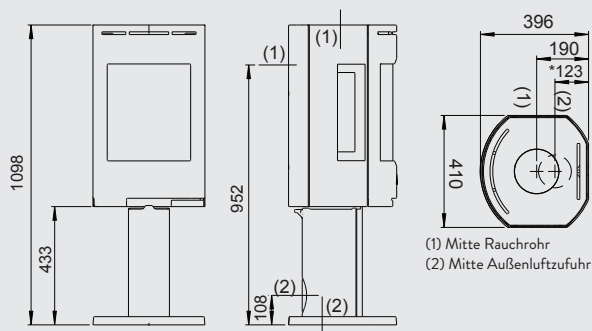
JØTUL F 137

ELEGANTER UND STILVOLLER KAMINOFEN

- Kompakter und platzierungsfreundlicher Kaminofen mit Konvektionswärme
- Seitenfenster, die einen optimalen Blick ins Feuer erlauben
- Sauber-brennender und moderner Kaminofen auf eleganter Säule
- Perfekt für kleinere Räume

TECHNISCHE INFORMATIONEN

Oberfläche	● Schwarz lackiert
Zubehör	Bodenplatte aus Stahl oder Glas, Set für externe Verbrennungsluftversorgung
Holzlänge	25 cm, Max. 30 cm
Gewicht	120 kg
Heizvermögen	40 - 100 m ²
Leistungsintervall	2,8-7 kW
Rauchabgang	Oben/hinten (Ø 150 mm)
Abstand zu brennbarem Material *	Rückwand 10 cm Seiten 40 cm Eck 18 cm
BlmSchV. (Stufe)	2
Energieklasse	A+



* Für weitere technische Informationen verweisen wir auf die Bedienungsanleitung auf www.jotul.de



Vorbereitet für externe
Verbrennungsluftversorgung

JØTUL F 162

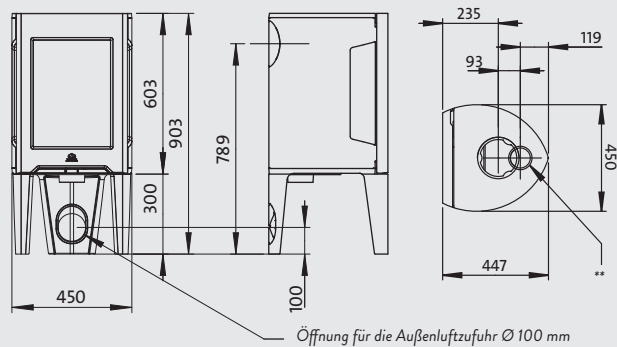
KLEIN UND FORMSCHÖN

- Bedienungsfreundlich mit nur einem Regler für Primär- und Sekundärluft
- Integrierter Aschenkasten
- Specksteindeckplatte als Zubehör erhältlich

TECHNISCHE INFORMATIONEN

Oberfläche	● Schwarz lackiert
Zubehör	Deckplatte aus Speckstein, Außenluftanschluss und Außenluftabdeckung
Holzlänge	33 cm
Gewicht	115 kg
Heizvermögen	Bis zu 129 m ²
Leistungsintervall	3,7-9 kW
Rauchabgang	Oben/hinten (Ø 150 mm)
Abstand zu brennbarem Material *	Rückwand 20 cm, Seiten 60 cm
BlmSchV. (Stufe)	2
Energieklasse	A+

* Für weitere technische Informationen verweisen wir auf die Bedienungsanleitung auf www.jotul.de





reddot award 2011

- Vorbereitet für externe Verbrennungsluftversorgung
- Aschenkasten

JØTUL F 163

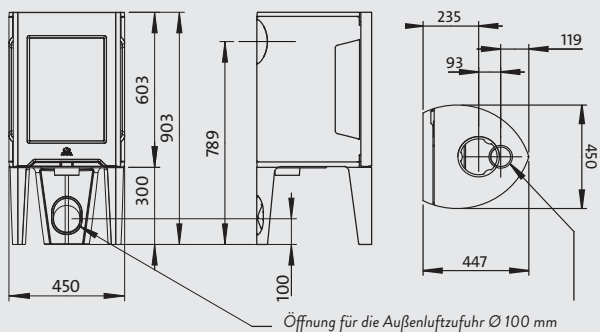
DER FAVORIT DES INNENARCHITEKTEN

- Seitenfenster, die einen optimalen Blick ins Feuer erlauben. Die spezielle Oberfläche hält die Scheiben optimal sauber
- Bedienungsfreundlich mit nur einem Regler für Primär- und Sekundärluft
- Integrierter Aschenkasten

TECHNISCHE INFORMATIONEN

Oberfläche	● Schwarz lackiert ● Weiße Emaille
Zubehör	Deckplatte aus Speckstein, Außenluftanschluss und Außenluftabdeckung
Holzlänge	33 cm
Gewicht	115 kg
Heizvermögen	Bis zu 129 m ²
Leistungsintervall	3,7-9 kW
Rauchabgang	Oben/hinten (Ø 150 mm)
Abstand zu brennbarem Material *	Rückwand 20 cm, Seiten 60 cm
BlmSchV. (Stufe)	2
Energieklasse	A+

* Für weitere technische Informationen verweisen wir auf die Bedienungsanleitung auf www.jotul.de





reddot award 2011

- Vorbereitet für externe Verbrennungsluftversorgung
- Aschenkasten

JØTUL F 163 WHE

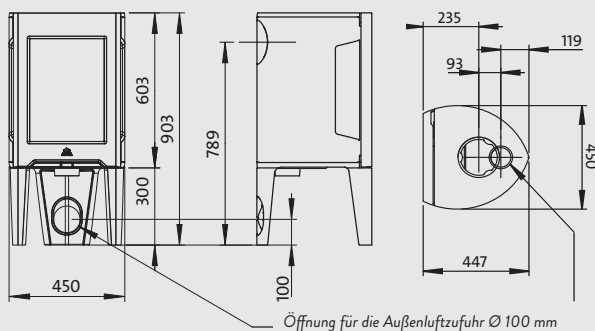
DER FAVORIT DES INNENARCHITEKTEN

- Seitenfenster, die einen optimalen Blick ins Feuer erlauben. Die spezielle Oberfläche hält die Scheiben optimal sauber
- Bedienungsfreundlich mit nur einem Regler für Primär- und Sekundärluft
- Integrierter Aschenkasten

TECHNISCHE INFORMATIONEN

Oberfläche	● Schwarz lackiert ● Weiße Emaille
Zubehör	Deckplatte aus Speckstein, Außenluftanschluss und Außenluftabdeckung
Holzlänge	33 cm
Gewicht	115 kg
Heizvermögen	Bis zu 129 m ²
Leistungsintervall	3,7-9 kW
Rauchabgang	Oben/hinten (Ø 150 mm)
Abstand zu brennbarem Material *	Rückwand 20 cm, Seiten 60 cm
BImSchV. (Stufe)	2
Energieklasse	A+

* Für weitere technische Informationen verweisen wir auf die Bedienungsanleitung auf www.jotul.de





- Vorbereitet für externe Verbrennungsluftversorgung
- Aschenkasten

* Für weitere technische Informationen verweisen wir auf die Bedienungsanleitung auf www.jotul.de

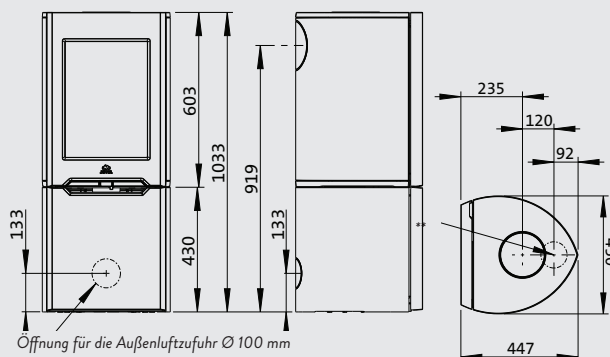
JØTUL F 165

MODERN UND PRAKTISCH

- Mit praktischem Stauraum im Sockel, z.B. für das Kaminbesteck
- Seitenfenster, die einen optimalen Blick ins Feuer erlauben.
- Aschenkasten ist Standard

TECHNISCHE INFORMATIONEN

Oberfläche	● Schwarz lackiert
Zubehör	Deckplatte aus Speckstein, Kaminbesteck-Set, Vorlegeplatte aus Glas
Holzlänge	33 cm
Gewicht	145 kg
Heizvermögen	Bis zu 129 m ²
Leistungsintervall	3,7-9 kW
Rauchabgang	Oben/hinten (Ø 150 mm)
Abstand zu brennbarem Material *	Rückwand 20 cm, Seiten 80 cm
BlmSchV. (Stufe)	2
Energieklasse	A+





SAUBERE VERBRENNUNG EXTERNE VERBRENNUNGSLUFTVERSÖRGNUNG

- Vorbereitet für externe Verbrennungsluftversorgung
- Aschenkasten

* Für weitere technische Informationen verweisen wir auf die Bedienungsanleitung auf www.jotul.de

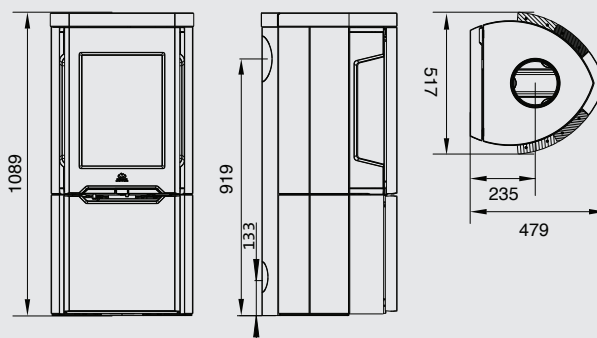
JØTUL F 165 S

WÄRMESPEICHER MIT SEITENFENSTERN

- Mit praktischem Stauraum im Sockel, z.B. für das Kaminbesteck
- Seitenfenster, die einen optimalen Blick ins Feuer erlauben.
- Elegante Verkleidung aus wärmespeicherndem Speckstein
- Aschenkasten ist Standard

TECHNISCHE INFORMATIONEN

Oberfläche	● Schwarz lackiert
Zubehör	Kaminbesteck-Set, Vorlegeplatte aus Glas
Holzlänge	33 cm
Gewicht	225 kg
Heizvermögen	Bis zu 129 m ²
Leistungsintervall	3,7-9 kW
Rauchabgang	Oben/hinten (Ø 150 mm)
Abstand zu brennbarem Material *	Rückwand 20 cm, Seiten 60 cm
BlmSchV. (Stufe)	2
Energieklasse	A+



Öffnung für die Außenluftzufuhr Ø 100 mm



- Vorbereitet für externe Verbrennungsluftversorgung
- Aschenkasten

JØTUL F 167

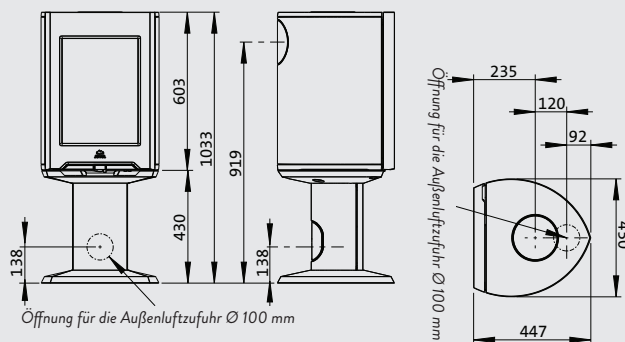
RENNER MIT SEITENFENSTERN

- Eleganter Säulenfuß
- Seitenfenster, die einen optimalen Blick ins Feuer erlauben. Die spezielle Oberfläche hält die Scheiben optimal sauber
- Wärme speichernde Deckplatte aus Speckstein als Zubehör erhältlich

TECHNISCHE INFORMATIONEN

Oberfläche	● Schwarz lackiert
Zubehör	Deckplatte aus Speckstein, Vorlegeplatte aus Glas und Außenluftanschluss
Max Holzlänge	33 cm
Gewicht	140 kg
Heizvermögen	Bis zu 129 m ²
Leistungsintervall	3,7-9 kW
Rauchabgang	Oben/hinten (Ø 150 mm)
Abstand zu brennbarem Material *	Rückwand 20 cm, Seiten 60 cm
BImSchV. (Stufe)	2
Energieklasse	A+

* Für weitere technische Informationen verweisen wir auf die Bedienungsanleitung auf www.jotul.de





- Vorbereitet für externe Verbrennungsluftversorgung
- Aschenkasten

* Für weitere technische Informationen verweisen wir auf die Bedienungsanleitung auf www.jotul.de

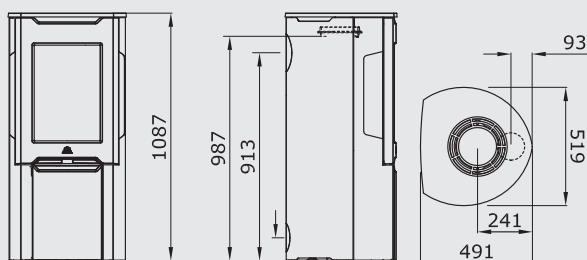
JØTUL F 263

KONVEKTIONSOFEN MIT SEITENFENSTERN

- Gebläse für schnelle Wärmeverteilung (Zubehör)
- Seitenfenster, die einen optimalen Blick ins Feuer erlauben
- Kann 10 cm zu brennbaren Materialien platziert werden

TECHNISCHE INFORMATIONEN

Oberfläche	● Schwarz lackiert
Zubehör	Gebläse, Deckplatte aus Speckstein, Kaminbesteck-Set, Vorlegeplatte aus Stahl oder Glas
Holzlänge	33 cm
Gewicht	160 kg
Heizvermögen	Bis zu 129 m ²
Leistungsintervall	3,7-9 kW
Rauchabgang	Oben/hinten (Ø 150 mm)
Abstand zu brennbarem Material *	Rückwand 10 cm, Seiten 35 cm
BImSchV. (Stufe)	2
Energieklasse	A+



Öffnung für die Außenluftzufuhr Ø 100 mm



- Vorbereitet für externe Verbrennungsluftversorgung
- Aschenkasten

JØTUL F 263 S

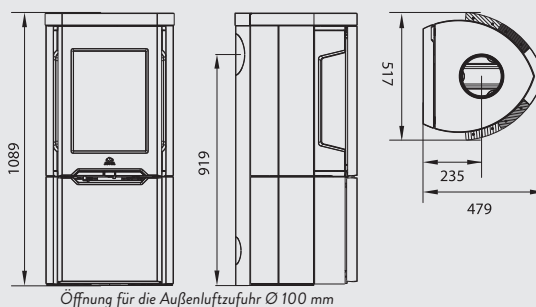
ELEGANTER GUSSOFEN MIT WÄRME SPEICHERNDEN SPECKSTEINEN

- Gebläse für schnelle Wärmeverteilung (Zubehör)
- Seitenfenster, die einen optimalen Blick ins Feuer erlauben.
- Elegante Verkleidung aus Wärme speicherndem Speckstein

TECHNISCHE INFORMATIONEN

Oberfläche	● Schwarz lackiert
Zubehör	Gebläse, Kaminbesteck-Set, Vorlegeplatte aus Stahl oder Glas
Holzlänge	33 cm
Gewicht	220 kg
Heizvermögen	Bis zu 129 m ²
Leistungsintervall	3,7-9 kW
Rauchabgang	Oben/hinten (Ø 150 mm)
Abstand zu brennbarem Material*	Rückwand 10 cm, Seiten 35 cm
BlmSchV. (Stufe)	2
Energieklasse	A+

* Für weitere technische Informationen verweisen wir auf die Bedienungsanleitung auf www.jotul.de





Vorbereitet für externe
Verbrennungsluftversorgung

* Für weitere technische Informationen
verweisen wir auf die Bedienungsanleitung
auf www.jotul.de

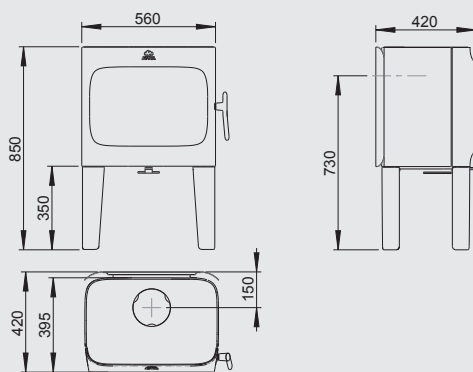
JØTUL F 305 LL

FEUER IM BLICK

- Steht auf 4 stabilen Beinen
- Fasziniert durch sein leichtes Design
- Flamme und Feuer sind hier stets der Mittelpunkt
- Kann in der Nähe brennbarer Materialien aufgestellt werden

TECHNISCHE INFORMATIONEN

Oberfläche	● Schwarz lackiert ● Weiße Emaille
Zubehör	Aschenlippe, Deckplatte aus Speckstein, Set für externe Verbrennungsluftversorgung, Konvektions-Kit
Holzlänge	41 cm
Gewicht	143 kg
Heizvermögen	Bis zu 145 m ²
Leistungsintervall	3,7 - 10 kW
Rauchabgang	Oben/hinten (Ø 150 mm)
Abstand zu brennbarem Material *	Rückwand 20 cm, Seiten 40 cm (30 cm mit Konvektions-Kit)
BlmSchV. (Stufe)	2
Energieklasse	A





Vorbereitet für externe
Verbrennungsluftversorgung

* Für weitere technische Informationen
verweisen wir auf die Bedienungsanleitung
auf www.jotul.de

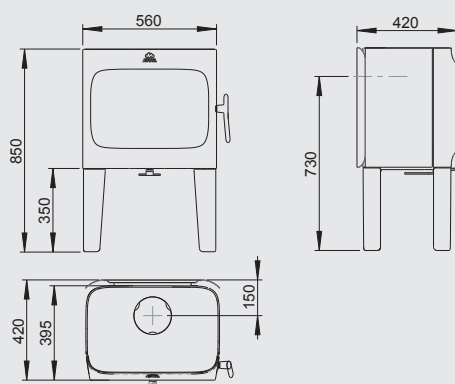
JØTUL F 305 LL WHE

FEUER IM BLICK

- Steht auf 4 stabilen Beinen
- Fasziniert durch sein leichtes Design
- Flamme und Feuer sind hier stets der Mittelpunkt
- Kann in der Nähe brennbarer Materialien aufgestellt werden

TECHNISCHE INFORMATIONEN

Oberfläche	● Schwarz lackiert ● Weiße Emaille
Zubehör	Aschenlippe, Deckplatte aus Speckstein, Set für externe Verbrennungsluftversorgung
Holzlänge	41 cm
Gewicht	143 kg
Heizvermögen	Bis zu 145 m ²
Leistungsintervall	3,7 - 10 kW
Rauchabgang	Oben/hinten (Ø 150 mm)
Abstand zu brennbarem Material *	Rückwand 20 cm, Seiten 40 cm
BImSchV. (Stufe)	2
Energieklasse	A





Vorbereitet für externe
Verbrennungsluftversorgung

* Für weitere technische Informationen
verweisen wir auf die Bedienungsanleitung
auf www.jotul.de

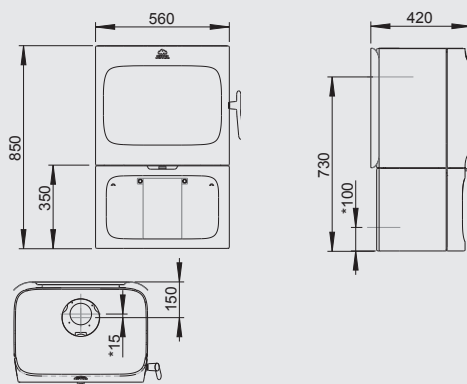
JØTUL F 305 B

FEUER IM BLICK

- Steht auf einem soliden Sockel
- Fasziniert durch sein leichtes Design
- Flamme und Feuer sind hier stets der Mittelpunkt
- Kann in der Nähe brennbarer Materialien aufgestellt werden

TECHNISCHE INFORMATIONEN

Oberfläche	● Schwarz lackiert
Zubehör	Bodenplatte aus Glas oder Stahl, Deckplatte aus Speckstein, Konvektions-Kit, Set für externe Verbrennungsluftversorgung
Holzlänge	41 cm
Gewicht	167 kg
Heizvermögen	Bis zu 145 m ²
Leistungsintervall	3,7 - 10 kW
Rauchabgang	Oben/hinten (Ø 150 mm)
Abstand zu brenn- barem Material *	Rückwand 20 cm, Seiten 40 cm (30 cm mit Konvektions-Kit)
BlmSchV. (Stufe)	2
Energieklasse	A





- Vorbereitet für externe Verbrennungsluftversorgung
- Aschenkasten
- Rüttelrost

JØTUL F 371 ADVANCE

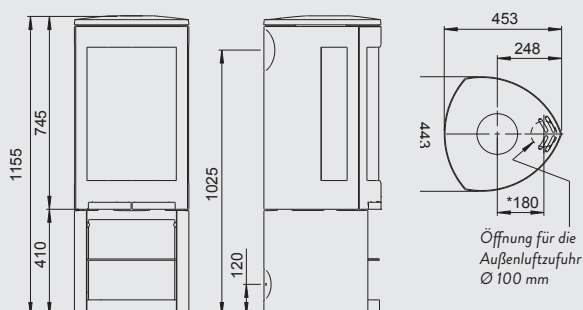
IKONISCH UND INNOVATIV

- Preisgekröntes Design
- Große Seitenscheiben bieten eine hervorragende Sicht auf das Flammenbild
- Einfache und bequeme Bedienung mit einem Luftventil

TECHNISCHE INFORMATIONEN

Oberfläche	● Schwarz lackiert
Zubehör	Vorlegeplatte aus Stahl oder Glas, Holzfachtür aus Guss
Holzlänge	Max. 33 cm
Gewicht	164 kg
Heizvermögen	55 - 130 m ²
Leistungsintervall	3,9 - 9 kW
Rauchabgang	Oben/hinten (Ø 150 mm)
Abstand zu brennbarem Material *	Rückwand 7,5 cm, Seiten 70 cm Eck 45 cm
BlmSchV. (Stufe)	2
Energieklasse	A

* Mit halb-isoliertem Rauchrohr. Für weitere technische Informationen verweisen wir auf die Bedienungsanleitung auf www.jotul.de





- Vorbereitet für externe Verbrennungsluftversorgung
- Aschenkasten
- Rüttelrost

JØTUL F 371 ADVANCE HIGH TOP

IKONISCH UND INNOVATIV

- Preisgekröntes Design
- Große Seitenscheiben bieten eine hervorragende Sicht auf das Flammenbild
- Einfache und bequeme Bedienung mit einem Luftventil
- Das Jøtul Wärmespeichersystem bietet zusätzliche Wärmeabgabe bis zu 12 Stunden nach dem letzten Nachlegen von Holz (Zubehör)

TECHNISCHE INFORMATIONEN

Oberfläche	● Schwarz lackiert
Zubehör	Vorlegeplatte aus Stahl oder Glas, Jøtul Wärmespeichersystem, Holzfachtür aus Guss
Holzlänge	Max. 33 cm
Maße (HxBxT)	153,4 x 44,3 x 45,3 cm
Gewicht	193 kg. Jøtul Wärmespeichersystem ca. 60 kg
Heizvermögen	55 - 130 m ²
Leistungsintervall	3,9 - 9 kW
Rauchabgang	Oben/hinten (Ø 150 mm)
Abstand zu brennbarem Material *	Rückwand 7,5 cm, Seiten 70 cm Eck 45 cm
BlmSchV. (Stufe)	2
Energieklasse	A

* Mit halb-isoliertem Rauchrohr. Für weitere technische Informationen verweisen wir auf die Bedienungsanleitung auf www.jotul.de



- Vorbereitet für externe Verbrennungsluftversorgung
- Aschenkasten
- Rüttelrost

* Für weitere technische Informationen verweisen wir auf die Bedienungsanleitung auf www.jotul.de

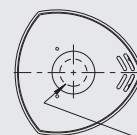
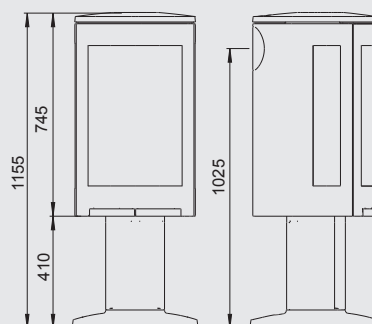
JØTUL F 373 ADVANCE

IKONISCH UND INNOVATIV

- Preisgekröntes Design
- Große Seitenscheiben bieten eine hervorragende Sicht auf das Flammenbild
- Einfache und bequeme Bedienung mit einem Luftventil
- Kann mit Drehpodest um 360° gedreht werden (Zubehör)

TECHNISCHE INFORMATIONEN

Oberfläche	<ul style="list-style-type: none"> ● Schwarz lackiert ● Weiße Emaille ● Schwarze Emaille
Zubehör	Vorlegeplatte aus Stahl oder Glas, Drehpodest
Holzlänge	Max. 33 cm
Gewicht	156 kg
Heizvermögen	55 - 130 m ²
Leistungsintervall	3,9 - 9 kW
Rauchabgang	Oben/hinten (Ø 150 mm)
Abstand zu brennbarem Material *	Rückwand 7,5 cm, Seiten 70 cm Eck 45 cm
BlmSchV. (Stufe)	2
Energieklasse	A



Öffnung für die Außenluftzufuhr
Ø 100 mm



- Vorbereitet für externe Verbrennungsluftversorgung
- Aschenkasten

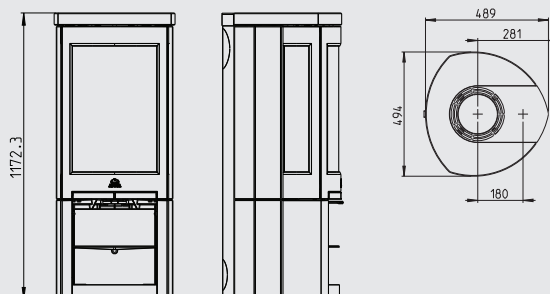
JØTUL F 377 ADVANCE

IKONISCH UND INNOVATIV

- Preisgekröntes Design
- Große Seitenscheiben bieten eine hervorragende Sicht auf das Flammenbild
- Einfache und bequeme Bedienung mit einem Luftventil
- Seiten und Deckplatte aus eleganten Wärmespeichernden Specksteinen

TECHNISCHE INFORMATIONEN

Oberfläche	● Schwarz lackiert
Zubehör	Vorlegeplatte aus Stahl oder Glas, Holzfachtür aus Guss
Holzlänge	Max. 33 cm
Maße (HxBxT)	117,2 x 49,4 x 48,9 cm
Gewicht	221 kg
Heizvermögen	55 - 130 m ²
Leistungsintervall	3,9 - 9 kW
Rauchabgang	Oben/hinten (Ø 150 mm)
Abstand zu brennbarem Material *	Rückwand 7,5 cm, Seiten 70 cm Eck 45 cm
BlmSchV. (Stufe)	2
Energieklasse	A



* Für weitere technische Informationen verweisen wir auf die Bedienungsanleitung auf www.jotul.de



- Vorbereitet für externe Verbrennungsluftversorgung
- Aschenkasten
- Rüttelrost

JØTUL F 377 ADVANCE HIGH TOP

IKONISCH UND INNOVATIV

- Seiten und Deckplatte aus eleganten Wärmespeichernden Specksteinen
- Große Seitenscheiben bieten eine hervorragende Sicht auf das Flammenbild
- Einfache und bequeme Bedienung mit einem Luftventil
- Das Jøtul Wärmespeichersystem bietet zusätzliche Wärmeabgabe bis zu 12 Stunden nach dem letzten Nachlegen von Holz (Zubehör)

TECHNISCHE INFORMATIONEN

Oberfläche	● Schwarz lackiert
Zubehör	Vorlegeplatte aus Stahl oder Glas, Jøtul Wärmespeichersystem, Holzfachtür aus Guss
Holzlänge	Max. 33 cm
Maße (HxBxT)	155,1 x 49,4 x 48,9 cm
Gewicht	271 kg. Jøtul Wärmespeichersystem ca. 60 kg
Heizvermögen	55 - 130 m ²
Leistungsintervall	3,9 - 9 kW
Rauchabgang	Oben/hinten (Ø 150 mm)
Abstand zu brennbarem Material *	Rückwand 7,5 cm, Seiten 70 cm Eck 45 cm
BlmSchV. (Stufe)	2
Energieklasse	A

* Mit halb-isoliertem Rauchrohr. Für weitere technische Informationen verweisen wir auf die Bedienungsanleitung auf www.jotul.de



- Vorbereitet für externe Verbrennungsluftversorgung
- Aschenkasten
- Rüttelrost

JØTUL F 378 ADVANCE

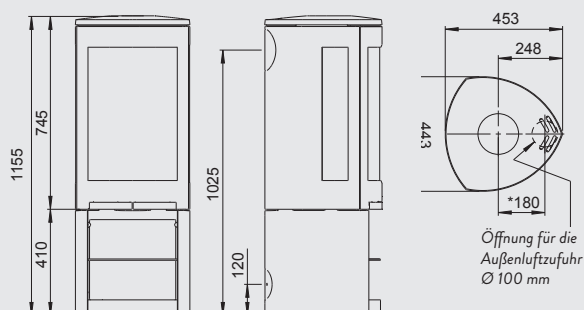
IKONISCH UND INNOVATIV

- Preisgekröntes Design
- Große Seitenscheiben bieten eine hervorragende Sicht auf das Flammenbild
- Einfache und bequeme Bedienung mit einem Luftventil
- Mit integriertem Holzfachtür aus Guss

TECHNISCHE INFORMATIONEN

Oberfläche	● Schwarz lackiert
Zubehör	Vorlegeplatte aus Stahl oder Glas
Holzlänge	Max. 33 cm
Gewicht	171 kg
Heizvermögen	55 - 130 m ²
Leistungsintervall	3,9 - 9 kW
Rauchabgang	Oben/hinten (Ø 150 mm)
Abstand zu brennbarem Material *	Rückwand 7,5 cm, Seiten 70 cm Eck 45 cm
BlmSchV. (Stufe)	2
Energieklasse	A

* Mit halb-isoliertem Rauchrohr. Für weitere technische Informationen verweisen wir auf die Bedienungsanleitung auf www.jotul.de





- Vorbereitet für externe Verbrennungsluftversorgung
- Aschenkasten
- Rüttelrost

JØTUL F 378 ADVANCE HIGH TOP

IKONISCH UND INNOVATIV

- Seiten und Deckplatte aus eleganten Wärmespeichernden Specksteinen
- Große Seitenscheiben bieten eine hervorragende Sicht auf das Flammenbild
- Einfache und bequeme Bedienung mit einem Luftventil
- Das Jøtul Wärmespeichersystem bietet zusätzliche Wärmeabgabe bis zu 12 Stunden nach dem letzten Nachlegen von Holz (Zubehör)

TECHNISCHE INFORMATIONEN

Oberfläche	● Schwarz lackiert
Zubehör	Vorlegeplatte aus Stahl oder Glas, Jøtul Wärmespeichersystem
Holzlänge	Max. 33 cm
Maße (HxBxT)	153,4 x 44,3 x 45,3 cm
Gewicht	200 kg. Jøtul Wärmespeichersystem ca. 60 kg
Heizvermögen	55 - 130 m ²
Leistungsintervall	3,9 - 9 kW
Rauchabgang	Oben/hinten (Ø 150 mm)
Abstand zu brennbarem Material *	Rückwand 7,5 cm, Seiten 70 cm Eck 45 cm
BlmSchV. (Stufe)	2
Energieklasse	A

* Mit halb-isoliertem Rauchrohr. Für weitere technische Informationen verweisen wir auf die Bedienungsanleitung auf www.jotul.de



Vorbereitet für externe
Verbrennungsluftversorgung

* Für weitere technische Informationen
verweisen wir auf die Bedienungsanleitung
auf www.jotul.de

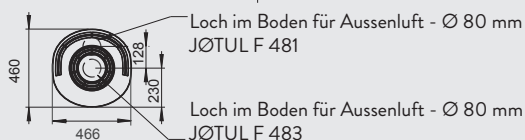
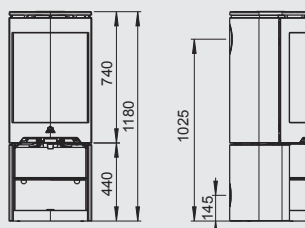
JØTUL F 481

PERFEKT PLATZIERT

- Die große Brennkammer sorgt für ein faszinierendes Flammenbild
- Kann in der Nähe brennbarer Materialien aufgestellt werden
- Umweltfreundlicher Kaminofen mit sehr niedrigen Emissionen

TECHNISCHE INFORMATIONEN

Oberfläche	● Schwarz lackiert
Zubehör	Bodenplatte aus Glas oder Stahl, Deckplatte aus Speckstein, Set für externe Verbrennungsluftversorgung
Holzlänge	30 cm
Gewicht	198 kg
Heizvermögen	Bis zu 143 m ²
Leistungsintervall	3,5 - 10 kW
Rauchabgang	Oben/hinten (Ø 150 mm)
Abstand zu brennbarem Material *	Rückwand 12 cm, Seiten 35 cm
BlmSchV. (Stufe)	2
Energieklasse	A →





Vorbereitet für externe
Verbrennungsluftversorgung

* Für weitere technische Informationen
verweisen wir auf die Bedienungsanleitung
auf www.jotul.de

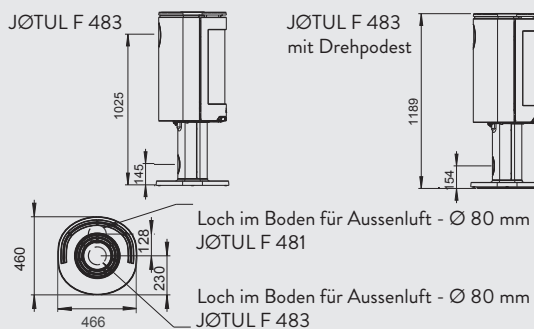
JØTUL F 483

PERFEKT PLATZIERT

- Die große Brennkammer sorgt für ein faszinierendes Flammenbild
- Kann mit Drehpodest um 360° gedreht werden (Zubehör)
- Aufstellen in der Nähe brennbarer Materialien gut geeignet
- Umweltfreundlicher Kaminofen mit sehr niedrigen Emissionen

TECHNISCHE INFORMATIONEN

Oberfläche	● Schwarz lackiert
Zubehör	Vorlegeplatte aus Glas oder Stahl, Drehpodest, Set für externe Verbrennungsluftversorgung
Holzlänge	30 cm
Gewicht	186 kg
Heizvermögen	Bis zu 143 m ²
Leistungsintervall	3,5 - 10 kW
Rauchabgang	Oben und hinten (Ø 150 mm)
Abstand zu brennbarem Material *	Rückwand 12cm, Seiten 35 cm
BlmSchV. (Stufe)	2
Energieklasse	A





Vorbereitet für externe
Verbrennungsluftversorgung

* Für weitere technische Informationen
verweisen wir auf die Bedienungsanleitung
auf www.jotul.de

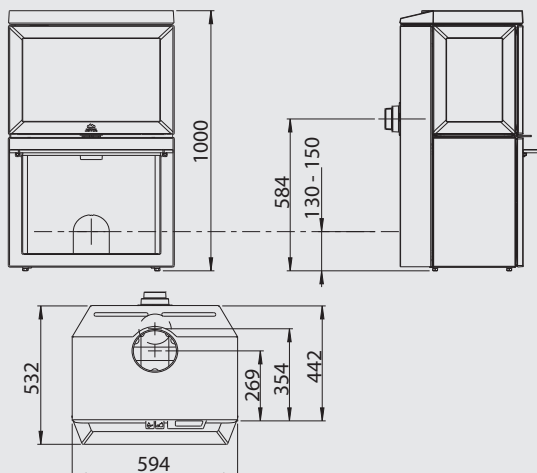
JØTUL F 520

DIE ROMANTIK DES OFFENEN FEUERS

- Panoramablick auf das Feuer
- Groß dimensionierte Brennkammer
- Komfortable Bedienung

TECHNISCHE INFORMATIONEN

Oberfläche	● Schwarz lackiert
Zubehör	Vorlegeplatte aus Stahl oder Glas, Umbausatz für Türanschlag rechts, Set für externe Verbrennungsluftversorgung
Holzlänge	50 cm
Gewicht	170 kg
Heizvermögen	Bis zu 143 m ²
Leistungsintervall	3,9-10 kW
Rauchabgang	Oben (Ø 150 mm)
Abstand zu brennbarem Material *	Rückwand 30 cm, Seiten 70 cm
BlmSchV. (Stufe)	2
Energieklasse	A





JØTUL F 600

URTYPISCH UND URGEMÜTLICH

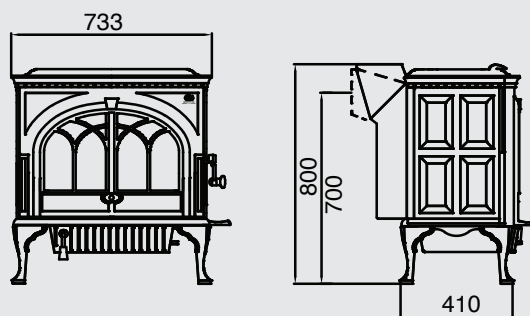
- Der große Brennraum nimmt bis 55 cm Holzscheite auf
- Möglichkeit für externe Frischluftzufuhr
- Außenentaschung ist Standard

TECHNISCHE INFORMATIONEN

Oberfläche	● Schwarz lackiert ● Blau-schwarze Emaille
Zubehör	Deckplatte aus Speckstein, Außenluftanschluss, Hitzeschild für reduzierten Abstand
Holzlänge	55 cm
Gewicht	200 kg
Heizvermögen	Bis zu 171 m ²
Leistungsintervall	3,5 - 12 kW
Rauchabgang	Oben/hinten (Ø 150 mm)
Abstand zu brennbarem Material*	Rückwand 40 cm, Seiten 60 cm
BImSchV. (Stufe)	2
Energieklasse	A



* Für weitere technische Informationen verweisen wir auf die Bedienungsanleitung auf www.jotul.de





Vorbereitet für externe
Verbrennungsluftversorgung

JØTUL FS 73

(MIT JØTUL I 520 FRL-EINSATZ)
STILVOLLES MINIMALISMUS

- Einblick auf die Flammen von drei Seiten
- Praktisches Holzlagerfach im Sockel, von einer oder beiden Seiten offen

TECHNISCHE INFORMATIONEN

Oberfläche	● Schwarz lackiert (Einsatz), Leichtbeton
Zubehör	Bodenplatte aus Stahl
Holzlänge	50 cm
Maße (HxBxT)	169 x 57,4 x 53 cm
Gewicht	331 kg
Heizvermögen	Bis zu 143 m ²
Leistungsintervall	3,9-10 kW
Rauchabgang	Oben/hinten (Ø 150/177 mm)
Abstand zu brennbarem Material*	Rückwand 7 cm, Seiten 70 cm
BlmSchV. (Stufe)	2
Energieklasse	A

* Für weitere technische Informationen verweisen wir auf die Bedienungsanleitung auf www.jotul.de



- Vorbereitet für externe Verbrennungsluftversorgung
- Aschenkasten

JØTUL FS 84

(MIT JØTUL F 370 ADVANCE -EINSATZ)
ELLIPSEFÖRMIGER KAMINOFEN

- Sauber brennender Einsatz mit großen Seitenfenstern
- Möglichkeit für unterschiedliche Höhen: 166 cm, 207 cm oder 239 cm
- Kann sowohl in einer Ecke als an einer geraden Wand aufgestellt werden

TECHNISCHE INFORMATIONEN

Oberfläche	● Schwarz lackiert (Einsatz), Leichtbeton
Zubehör	Zusätzliches Höhenelement, Externe Verbrennungsluftversorgung
Holzlänge	30 cm
Maße (HxBxT)	166 / 207 / 239 x 58,3 x 50 cm
Gewicht	284 / 322 / 357 kg
Heizvermögen	Bis zu 100 m ²
Leistungsintervall	3,6-7 kW
Rauchabgang	Oben/hinten (Ø 150/175 mm)
Abstand zu brennbarem Material *	Rückwand 5 cm, Seiten 60 cm
BlmSchV. (Stufe)	2
Energieklasse	A

* Für weitere technische Informationen verweisen wir auf die Bedienungsanleitung auf www.jotul.de



- Vorbereitet für externe Verbrennungsluftversorgung
- Aschenkasten

JØTUL FS 91

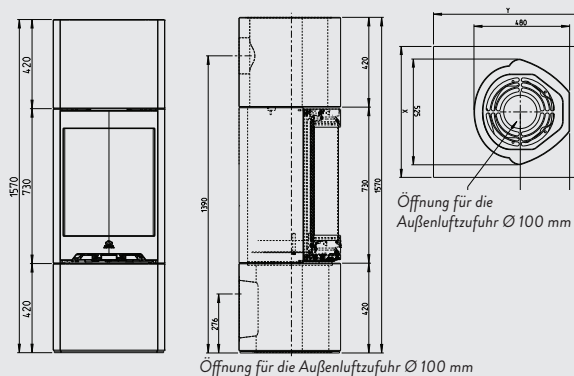
(MIT JØTUL F 480-EINSATZ)
ZEITLOSER, SCHLANKER KAMIN

- Design by Bård Eker
- Einfache Montage
- Umrahmung aus Leichtbeton mit Wärme speicherndem Olivinsand

TECHNISCHE INFORMATIONEN

Oberfläche	● Schwarz lackiert (Einsatz), Leichtbeton/Olivin
Zubehör	Vorlegeplatte aus schwarzem Glas
Holzlänge	30 cm
Gewicht	307 kg
Heizvermögen	Bis zu 143 m ²
Leistungsintervall	3,5-10 kW
Rauchabgang	Oben/hinten (Ø 150/177 mm)
Abstand zu brennbarem Material *	Rückwand 10 cm, Seiten 35 cm
BlmSchV. (Stufe)	2
Energieklasse	A

* Für weitere technische Informationen verweisen wir auf die Bedienungsanleitung auf www.jotul.de





- Vorbereitet für externe Verbrennungsluftversorgung
- Aschenkasten
- Rüttelrost

JØTUL FS 162

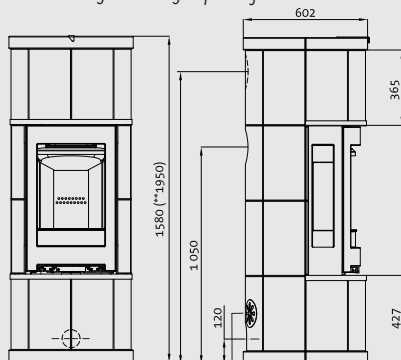
(MIT JØTUL F 370 ADVANCE-EINSATZ)
ZEITLOSER WÄRME

- Die Specksteine sorgen für eine gleichmäßige Wärmeabgabe über längere Zeit
- Wählen Sie zwischen Konvektionswärme und Wärmespeicherung mittels des Einzugsventils
- Möglichkeit für höheres Modell (195 cm)

TECHNISCHE INFORMATIONEN

Oberfläche	● Schwarz lackiert (Einsatz), Speckstein
Zubehör	Externe Verbrennungsluftversorgung, Element (37 cm) für zusätzliche Höhe
Holzlänge	30 cm
Gewicht	434 kg
Heizvermögen	Bis zu 100 m ²
Leistungsintervall	3,6-7 kW
Rauchabgang	Oben/hinten (Ø 150/175 mm)
Abstand zu brennbarem Material *	Rückwand 5 cm, Seiten 60 cm
BImSchV. (Stufe)	2
Energieklasse	A

* Für weitere technische Informationen verweisen wir auf die Bedienungsanleitung auf www.jotul.de



NB: ** Zusatzhöhe,
*** Alt. Hintenabgang
**** Alt. Hintenabgang bei Zusatzhöhe

Öffnung für die Außenluftzufuhr Ø 100 mm



Vorbereitet für externe
Verbrennungsluftversorgung

JØTUL FS 165

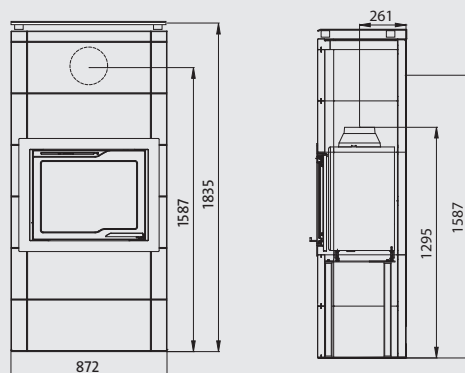
(MIT JØTUL I 400 FL-EINSATZ)
SCHÖN UND PRAKTISCH

- Die Specksteine sorgen für eine gleichmäßige Wärmeabgabe über längere Zeit
- Klassische Umrahmung aus Speckstein
- Zubehör: Seitenstein mit Loch für seitlichen Abgang

TECHNISCHE INFORMATIONEN

Oberfläche	● Schwarz lackiert (Einsatz), Speckstein
Zubehör	Dekorativer Rahmen, Innen-Entaschung, externe Verbrennungsluftversorgung
Holzlänge	30 cm
Gewicht	482 kg
Heizvermögen	Bis zu 129 m ²
Leistungsintervall	3,8-9 kW
Rauchabgang	Oben (Ø 150/175 mm)
Abstand zu brennbarem Material *	Rückwand 5 cm, Seiten 41 cm
BImSchV. (Stufe)	2
Energieklasse	A

* Für weitere technische Informationen verweisen wir auf die Bedienungsanleitung auf www.jotul.de





Vorbereitet für externe
Verbrennungsluftversorgung

JØTUL FS 173

(MIT I 520 FRL-EINSATZ)
ZEITLOSE WÄRME

- Die Kombination von Gusseisen und Speckstein bringt optimale Wärmeeigenschaften und reduziert die Heizkosten
- Mit dem Topventil hat man die Wahl zwischen Konvektionswärme und Wärmespeicherung
- Der Jøtul FS 173 ist dem Kamineinsatz Jøtul I 520 FRL angepasst

TECHNISCHE INFORMATIONEN

Oberfläche	● Schwarz lackiert (Einsatz), Speckstein
Zubehör	Bodenplatte aus Stahl, externe Verbrennungsluftversorgung
Holzlänge	50 cm
Maße (HxBxT)	169 x 57,3 x 53 cm
Gewicht	452 kg
Heizvermögen	Bis zu 143 m ²
Leistungsintervall	3,9-10 kW
Rauchabgang	Oben/hinten (Ø 150/177 mm)
Abstand zu brennbarem Material *	Rückwand 7 cm, Seiten 70 cm
BlmSchV. (Stufe)	2
Energieklasse	A

* Für weitere technische Informationen verweisen wir auf die
Bedienungsanleitung auf www.jotul.de



Vorbereitet für externe
Verbrennungsluftversorgung

* Für weitere technische Informationen
verweisen wir auf die Bedienungsanleitung
auf www.jotul.de

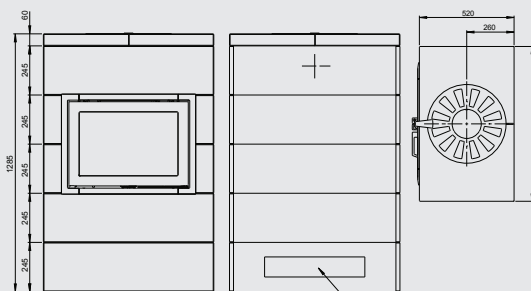
JØTUL FS 175

PLATZSPAREND

- Schneller und einfacher Zusammenbau
- 50 mm zu brennbaren Materialien
- Optionale Erhöhung mit Möglichkeit zum Anheben des Kamineinsatzes
- Mit Jøtul I 520 F-Kamineinsatz

TECHNISCHE INFORMATIONEN

Oberfläche	● Einsatz: Schwarz lackiert Verkleidung: Speckstein
Zubehör	Bodenplatte us Stahl oder Glas, Zusatzelement aus Speckstein (Höhe 24,5 cm), Wärme- speichersteine, Set für externe Verbrennungsluftversorgung
Holzlänge	50 cm
Gewicht	340 kg
Gewicht des Zusatzelementes	71 kg
Heizvermögen	56 - 143 m ²
Leistungsintervall	3,9-10 kW
Rauchabgang	Oben/hinten (Ø 155/175 mm)
Abstand zu brenn- barem Material *	Rückwand 5 cm, Seiten 25 cm Dach 70 cm
BlmSchV. (Stufe)	2
Energieklasse	A





Vorbereitet für externe
Verbrennungsluftversorgung

* Für weitere technische Informationen
verweisen wir auf die Bedienungsanleitung
auf www.jotul.de

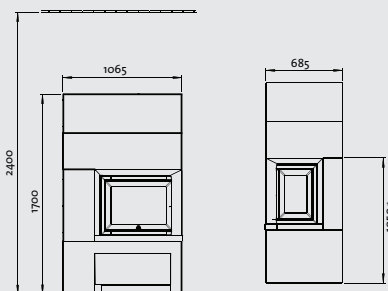
JØTUL S 71 FR

FEUERFEST AN JEDER WAND

- Komplettkamin mit Glas vorne und rechts
- Ein Sims aus 5 cm Speckstein wird standardmäßig mitgeliefert
- Die integrierte Feuerschutzwand macht eine kostspielige, feuerfeste Wandisolierung überflüssig
- Für den Einsatz Jøtul I 520 FR gebaut

TECHNISCHE INFORMATIONEN

Oberfläche	● Schwarz lackiert (Einsatz), Leichtbeton
Zubehör	Bodenplatte aus Glas oder Stahl, Set für externe Verbrennungsluftversorgung, Jøtul Wärmespeichersystem (verstärkte Unterlage erforderlich)
Holzlänge	50 cm
Maße (HxBxT)	170 x 106,5 x 67,5 cm
Total Gewicht	402 kg
Heizvermögen	56 - 143 m ²
Leistungsintervall	3,9-10 kW
Rauchabgang	Oben/hinten (Ø 150 mm)
Min. Höhe für Rauchabgang	105 cm
BlmSchV. (Stufe)	2
Energieklasse	A



* Min. Höhe für
Rauchabgang



Vorbereitet für externe
Verbrennungsluftversorgung

* Für weitere technische Informationen
verweisen wir auf die Bedienungsanleitung
auf www.jotul.de

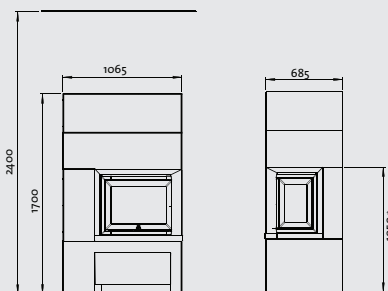
JØTUL S 72 FL

FEUERFEST AN JEDER WAND

- Komplettkamin mit Glas vorne und links
- Ein Sims aus 5 cm Speckstein wird standardmäßig mitgeliefert
- Die integrierte Feuerschutzwand macht eine kostspielige, feuerfeste Wandisolierung überflüssig
- Für den Einsatz Jøtul I 520 FL gebaut

TECHNISCHE INFORMATIONEN

Oberfläche	● Schwarz lackiert (Einsatz), Leichtbeton
Zubehör	Bodenplatte aus Glas oder Stahl, Set für externe Verbrennungsluftversorgung, Jøtul Wärmespeichersystem (verstärkte Unterlage erforderlich)
Holzlänge	50 cm
Maße (HxBxT)	170 x 106,5 x 67,5 cm
Total Gewicht	402 kg
Heizvermögen	56 - 143 m ²
Leistungsintervall	3,9-10 kW
Rauchabgang	Oben/hinten (Ø 150 mm)
Min. Höhe für Rauchabgang	105 cm
BlmSchV. (Stufe)	2
Energieklasse	A



* Min. Höhe für
Rauchabgang



JØTUL I 18 HARMONY

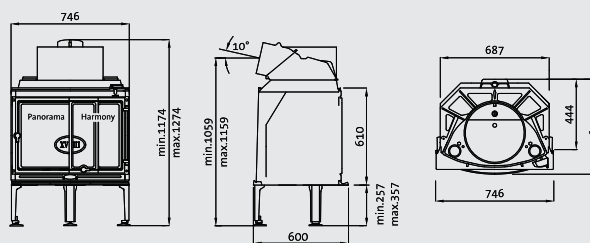
FEUER-FASZINATION IN VOLLER BREITE

- Großer Kamineinsatz aus Gusseisen
- Vorbereitet für externe Verbrennungsluftversorgung
- Scheibenspülung hält das Glas sauber
- Die Klapptüren „Harmony“ lassen sich nach hinten wegklappen und geben eine vollständige Sicht auf das Feuer frei – so erhalten Sie die Atmosphäre eines offenen Kamins

TECHNISCHE INFORMATIONEN

Oberfläche	● Blau-schwarze Emaille
Zubehör	Innentaschung, Funkenschutzgitter, Blenden oben und seitlich
Holzlänge	50 cm
Gewicht	186 kg
Heizvermögen	Bis zu 214 m ²
Leistungsintervall	3-15 kW
Rauchabgang	Oben/hinten (Ø 180 mm)
BlmSchV. (Stufe)	2
Energieklasse	A+

* Für weitere technische Informationen verweisen wir auf die Bedienungsanleitung auf www.jotul.de





JØTUL I 18 PANORAMA

FEUER-FASZINATION IN VOLLER BREITE

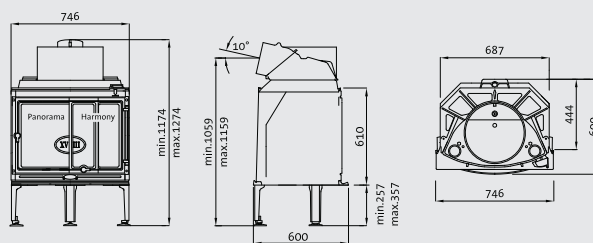
- Großer Kamineinsatz aus Gusseisen
- Vorbereitet für externe Verbrennungsluftversorgung
- Scheibenspülung hält die große gebogene Glasscheibe optimal sauber



TECHNISCHE INFORMATIONEN

Oberfläche	● Blau-schwarze Emaille
Zubehör	Innenentaschung, Funkenschutzgitter, Blenden oben und seitlich
Holzlänge	50 cm
Gewicht	186 kg
Heizvermögen	Bis zu 214 m ²
Leistungsintervall	3-15 kW
Rauchabgang	Oben/hinten (Ø 180 mm)
BlmSchV. (Stufe)	2
Energieklasse	A+

* Für weitere technische Informationen verweisen wir auf die Bedienungsanleitung auf www.jotul.de





Vorbereitet für externe
Verbrennungsluftversorgung

JØTUL I 400 FLAT

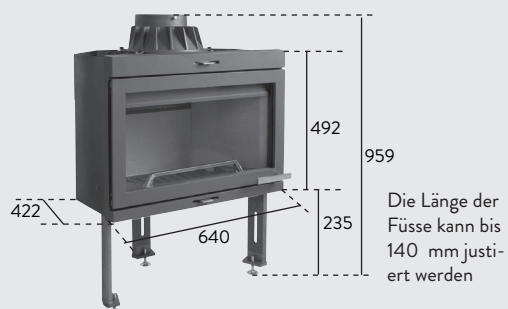
MODERNES DESIGN

- Große Glastür, die einen schönen Blick aufs Feuer ermöglicht
- Sauber brennender Kamineinsatz
- Passt zu den Umrahmungen Jøtul FS 44, Jøtul FS 165 und Jøtul Cube

TECHNISCHE INFORMATIONEN

Oberfläche	● Schwarz lackiert
Zubehör	Set für externe Verbrennungsluftversorgung, Montageset für Kassette, Innen-Entaschung mit Rost, flache Rauchglocke und dekorativer Rahmen
Holzlänge	40 cm
Gewicht	125 kg
Heizvermögen	Bis zu 129 m ²
Leistungsintervall	3,8-9 kW
Rauchabgang	Oben (Ø 150/175 mm)
BImSchV. (Stufe)	2
Energieklasse	A

* Für weitere technische Informationen verweisen wir auf die Bedienungsanleitung auf www.jotul.de





- Vorbereitet für externe Verbrennungsluftversorgung

JØTUL I 400 HARMONY

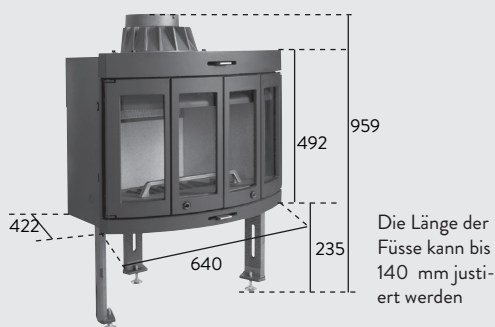
EINSATZ MIT FALTTÜREN

- Die Falttüren können zur Seite geschwenkt werden
- Sauber brennender Kamineinsatz
- Einzugsventil sorgt für optimal sauberes Glas

TECHNISCHE INFORMATIONEN

Oberfläche	● Schwarz lackiert
Zubehör	Set für externe Verbrennungsluftversorgung, Montageset für Kassette, Innen-Entaschung, Rost, flache Rauchglocke und dekorativer Rahmen
Holzlänge	40 cm
Gewicht	125 kg
Heizvermögen	Bis zu 129 m ²
Leistungsintervall	3,8-9 kW
Rauchabgang	Oben (Ø 150/175 mm)
BlmSchV. (Stufe)	2
Energieklasse	A

* Für weitere technische Informationen verweisen wir auf die Bedienungsanleitung auf www.jotul.de





Vorbereitet für externe
Verbrennungsluftversorgung

JØTUL I 400 PANORAMA

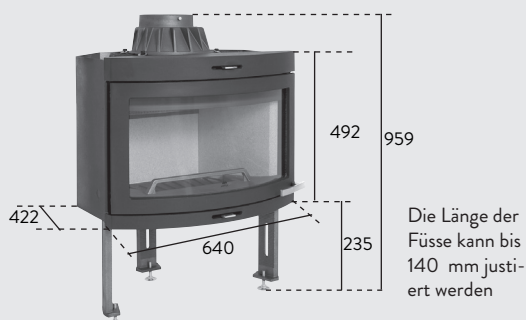
MIT GROSSER GEBOGENER GLASSCHEIBE

- Die grosse gebogene Glastür sorgt für einen schönen Blick aufs Feuer
- Sauber brennender Kamineinsatz
- Einzugsventil sorgt für optimal sauberes Glas

TECHNISCHE INFORMATIONEN

Oberfläche	● Schwarz lackiert
Zubehör	Set für externe Verbrennungsluftversorgung, Montageset für Kassette, Innen-Entaschung, Rost, flache Rauchglocke und dekorativer Rahmen
Holzlänge	40 cm
Gewicht	125 kg
Heizvermögen	Bis zu 129 m ²
Leistungsintervall	3,8-9 kW
Rauchabgang	Oben (Ø 150/175 mm)
BlmSchV. (Stufe)	2
Energieklasse	A

* Für weitere technische Informationen verweisen wir auf die Bedienungsanleitung auf www.jotul.de





Jøtul I 520 (Glas vorne)



- Vorbereitet für externe Verbrennungsluftversorgung

* Für weitere technische Informationen verweisen wir auf die Bedienungsanleitung auf www.jotul.de

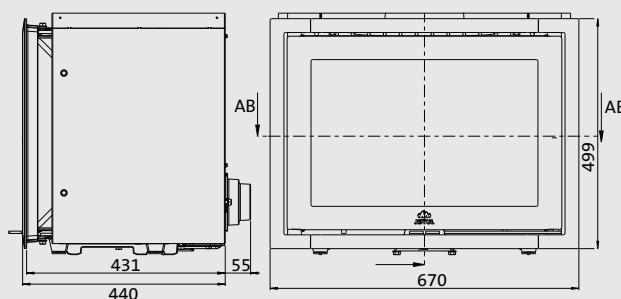
JØTUL I 520

DER TRAUM DES ARCHITEKTEN

- Eine Serie von Kamineinsätzen mit Glas auf einer, zwei oder drei Seiten
- Selbstschließende Tür ohne Betätigung des Griffes
- Die Seitenfenster geben einen guten Blick auf Feuer, und die spezielle Oberfläche hält die Scheiben optimal sauber
- Hell-emailierte Brennplatten

TECHNISCHE INFORMATIONEN

Oberfläche	● Schwarz lackiert
Zubehör	Montageset für Kassette, Füße, Türanschlag rechts, breite Kantenumrahmungen, Konvektionstop
Holzlänge	50 cm
Maße (HxBxT) FL/FR	49,9x67x43,1 cm
Gewicht	110 kg
Heizvermögen	Bis zu 143 m ²
Leistungsintervall	3,9-10 kW
Rauchabgang	Oben/hinten (Ø 150/177 mm)
BlmSchV. (Stufe)	2
Energieklasse	A →



Jøtul I 520



Jøtul I 520 FL (Glas links)



- Vorbereitet für externe Verbrennungsluftversorgung

* Für weitere technische Informationen verweisen wir auf die Bedienungsanleitung auf www.jotul.de

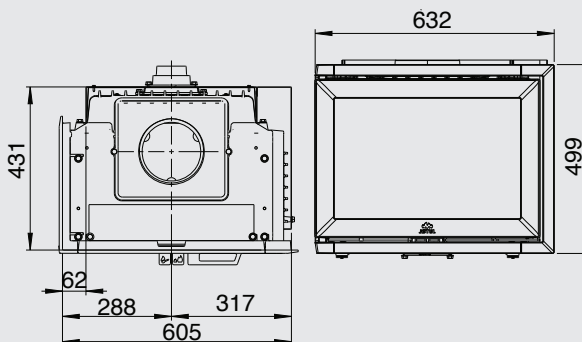
JØTUL I 520 FL/FR

DER TRAUM DES ARCHITEKTEN

- Eine Serie von Kamineinsätzen mit Glas auf einer, zwei oder drei Seiten
- Selbstschließende Tür ohne Betätigung des Griffes
- Die Seitenfenster geben einen guten Blick auf Feuer, und die spezielle Oberfläche hält die Scheiben optimal sauber
- Hell-emaillierte Brennplatten

TECHNISCHE INFORMATIONEN

Oberfläche	● Schwarz lackiert
Zubehör	Montageset für Kassette, Füße, Türanschlag rechts, breite Kantenumrahmungen, Konvektionstop
Holzlänge	50 cm
Maße (HxBxT) FL/FR	49,9x63,2x43,1 cm
Gewicht	110 kg
Heizvermögen	Bis zu 143 m ²
Leistungsintervall	3,9-10 kW
Rauchabgang	Oben/hinten (Ø 150/177 mm)
BlmSchV. (Stufe)	2
Energieklasse	A →



Jøtul I 520 FL



Jøtul I 520 FRL (Glas rechts und links)



- Vorbereitet für externe Verbrennungsluftversorgung

* Für weitere technische Informationen verweisen wir auf die Bedienungsanleitung auf www.jotul.de

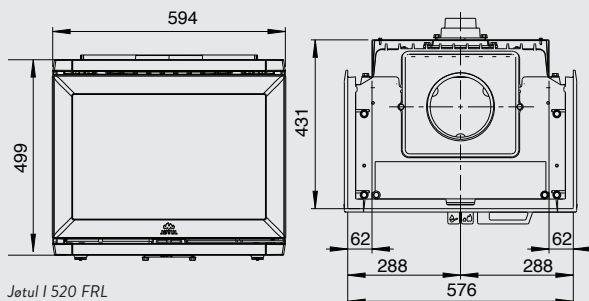
JØTUL I 520 FLR

DER TRAUM DES ARCHITEKTEN

- Eine Serie von Kamineinsätzen mit Glas auf einer, zwei oder drei Seiten
- Selbstschließende Tür ohne Betätigung des Griffes
- Die Seitenfenster geben einen guten Blick auf Feuer, und die spezielle Oberfläche hält die Scheiben optimal sauber
- Hell-emailierte Brennplatten

TECHNISCHE INFORMATIONEN

Oberfläche	● Schwarz lackiert
Zubehör	Montageset für Kassette, Füße, Türanschlag rechts, breite Kantenumrahmungen, Konvektionstop
Holzlänge	50 cm
Maße (HxBxT) FRL	52,4x67x43,1 cm
Gewicht	110 kg
Heizvermögen	Bis zu 143 m ²
Leistungsintervall	3,9-10 kW
Rauchabgang	Oben/hinten (Ø 150/177 mm)
BlmSchV. (Stufe)	2
Energieklasse	A



Jøtul I 520 FRL



JØTUL TERRAZZA

MODERNER GARTENKAMIN

- Ganzjährig draußen einsetzbar
- Super-Look durch rostig-raue Oberfläche
- Original Hareide Design

TECHNISCHE INFORMATIONEN

Oberfläche	Cortenstahl
Zubehör	Grillrost und Funkenfänger
Maße (HxBxT)	118 x 50 x 50 cm
Gewicht	30 kg
Min. Abstand zu brennbaren Materialien*	Muss in sicherem Abstand zu brennbaren Materialien platziert werden wegen Gefahr von Funken und wegen der Strahlungswärme

* Für weitere technische Informationen verweisen wir auf die Bedienungsanleitung auf www.jotul.de

