



SCAN 41-1

Harrit & Sørensen



- Klassisches dänisches Design
- Bedienungsfreundlicher Kaminofen im mittleren Format
- Großer, praktischer Handgriff in Bedienungshöhe



### TECHNISCHE INFORMATIONEN

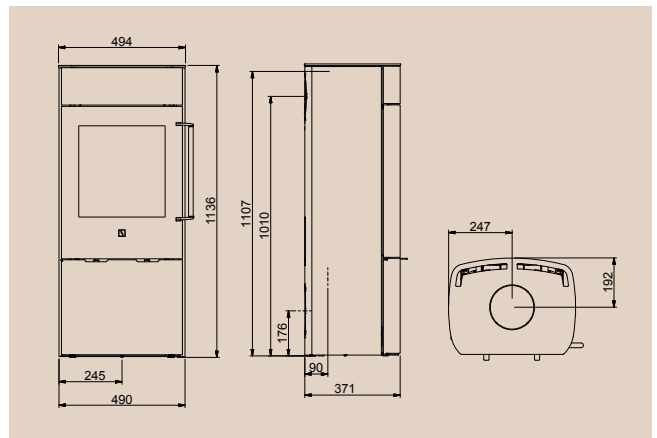
Ofenfarbe	Schwarz
Zusatzausstattung	Vorlegeplatte aus Stahl oder Glas
Holzlänge (cm)	30
Gewicht (kg)	120
Raumgröße (ca. m <sup>3</sup> )	50-300
Leistungsintervall (kW)	3-8
Rauchabgang (mm)	Ø150 (Oben oder Hinten)
Abstand zu brennbarem Material	
Seite/Rückwand/Eck (mm)	350/150/100
BImSchV. (Stufe)	2
Energieklasse	<b>A+</b>



SAUBERE  
VERBRENNUNG



EXTERNE VERBRENNUNGS-  
LUFTVERSÖRGUNG





**DANISH HEATING IDEAS**

SCAN **41-2**

Harrit & Sørensen



- Klassisches dänisches Design
- Mit Seitenfenstern für einen noch besseren Blick ins Feuer
- Großer, praktischer Handgriff in Bedienungshöhe



### TECHNISCHE INFORMATIONEN

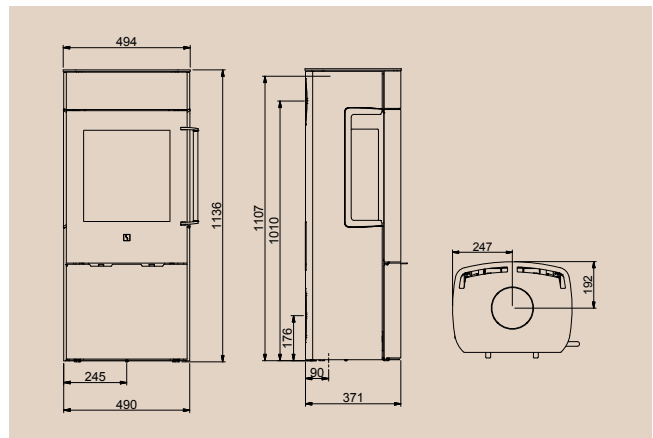
Ofenfarbe	Schwarz
Zusatzausstattung	Vorlegeplatte aus Stahl oder Glas
Holzlänge (cm)	30
Gewicht (kg)	120
Raumgröße (ca. m <sup>3</sup> )	50-300
Leistungsintervall (kW)	3-8
Rauchabgang (mm)	Ø150 (Oben oder Hinten)
Abstand zu brennbarem Material	
Seite/Rückwand/Eck (mm)	500/150/250
BImSchV. (Stufe)	2
Energieklasse	<b>A</b>



SAUBERE  
VERBRENNUNG



EXTERNE VERBRENNUNGS-  
LUFTVERSÖRGUNG





SCAN **65**  
Stahlmodell

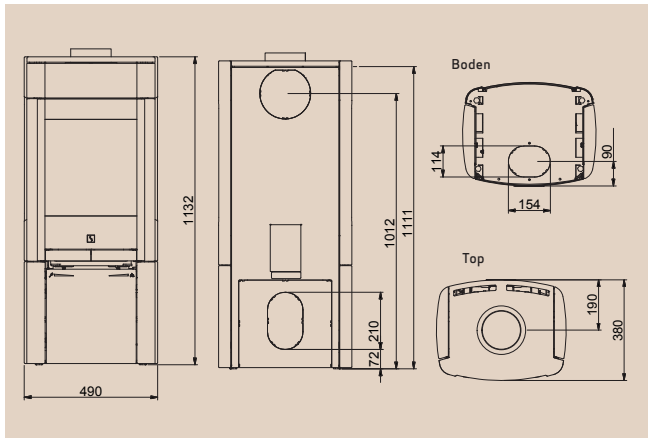
Harrit &  
Sørensen



- Bedienungsfreundlicher Kaminofen im mittleren Format
- Mit oder ohne Seitenfenster
- Scan Soft-Close-System ist Standard (RLU-geprüft)

**TECHNISCHE INFORMATIONEN**

Ofenfarbe	Schwarz/Grau
Zusatzausstattung	Deckplatte aus Speckstein, Aluminiumgriffe, Stahlsockel 80 mm, Vorlegeplatte aus Glas oder Stahl
Holzlänge (cm)	30
Gewicht (kg)	123
Raumgröße (ca. m³)	50-300
Leistungsintervall (kW)	3-8
Rauchabgang (mm)	Ø150
<b>Abstand zu brennbarem Material</b>	
Seite/Rückwand/Eck (mm)	
Ohne Seitenfenster	350/150/100
Mit Seitenfenstern	500/150/250
BImSchV. (Stufe)	2
<b>Energieklasse</b>	
Ohne Seitenfenster	<b>A+</b>
Mit Seitenfenstern	<b>A</b>





SCAN **65**  
Low Base

Harrit &  
Sørensen

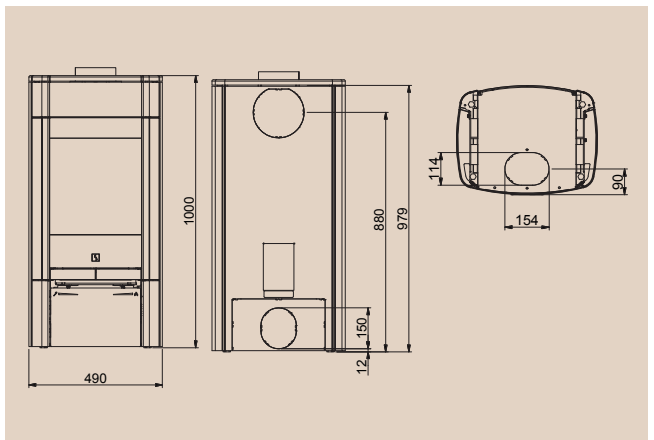


- Bedienungsfreundlicher Kaminofen im mittleren Format
- Mit oder ohne Seitenfenster
- Scan Soft-Close-System ist Standard (RLU-geprüft)



**TECHNISCHE INFORMATIONEN**

Ofenfarbe	Schwarz/Grau
Zusatzausstattung	Deckplatte aus Speckstein, Aluminiumgriffe, Vorlegeplatte aus Glas oder Stahl
Holzlänge (cm)	30
Gewicht (kg)	115
Raumgröße (ca. m³)	50-300
Leistungsintervall (kW)	3-8
Rauchabgang (mm)	Ø150
<b>Abstand zu brennbarem Material</b>	
Seite/Rückwand/Eck (mm)	
Ohne Seitenfenster	350/150/100
Mit Seitenfenstern	500/150/250
BImSchV. (Stufe)	2
<b>Energieklasse</b>	
Ohne Seitenfenster	<b>A+</b>
Mit Seitenfenstern	<b>A</b>







DANISH HEATING IDEAS

SCAN **65**  
Naturstein

Harrit &  
Sørensen



- Bedienungsfreundlicher Kaminofen im mittleren Format
- Mit oder ohne Seitenfenster
- Mit Wärme speichernden Seiten aus Speckstein oder Sandstein
- Scan Soft-Close-System ist Standard (RLU-geprüft)



### TECHNISCHE INFORMATIONEN

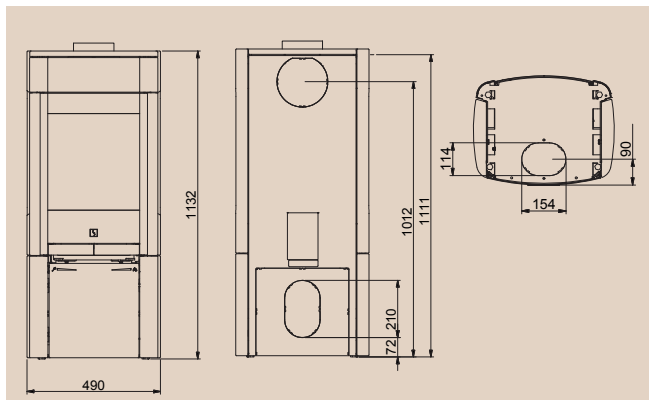
Ofenfarbe	Schwarz/Grau
Zusatzausstattung	Deckplatte aus Speckstein oder Sandstein, Aluminiumgriffe, Stahlsockel 80 mm, Vorlegeplatte aus Glas oder Stahl
Holzlänge (cm)	30
Gewicht (kg)	168-180
Raumgröße (ca. m <sup>3</sup> )	50-300
Leistungsintervall (kW)	3-8
Rauchabgang (mm)	Ø150
<b>Abstand zu brennbarem Material</b>	
Seite/Rückwand/Eck (mm)	
Ohne Seitenfenster	350/150/100
Mit Seitenfenstern	500/150/250
BImSchV. (Stufe)	2
<b>Energieklasse</b>	
Ohne Seitenfenster	<b>A+</b>
Mit Seitenfenstern	<b>A</b>



SAUBERE  
VERBRENNUNG



EXTERNE VERBRENNUNGS-  
LUFTVERSÖRGUNG





DANISH HEATING IDEAS

SCAN **65**  
Backofen

Harrit &  
Sørensen

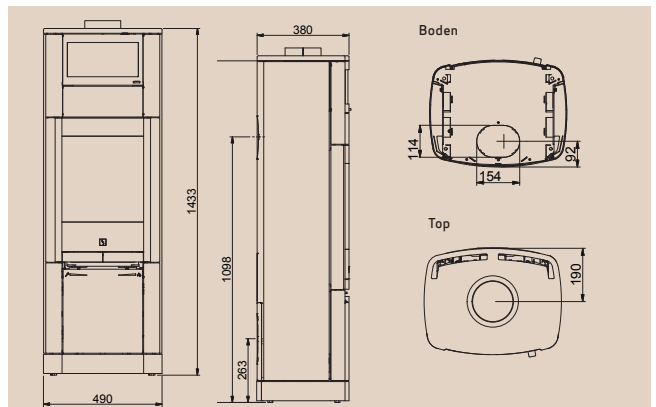


- Bedienungsfreundlicher Kaminofen im Hochformat mit integriertem Backofen
- Mit oder ohne Seitenfenster
- Ideal zum Warmhalten oder Zubereiten kleiner Speisen (Temperatur bis 300°C)
- Scan Soft-Close-System ist Standard (RLU-geprüft)



### TECHNISCHE INFORMATIONEN

Ofenfarbe	Schwarz
Zusatzausstattung	Deckplatte aus Speckstein oder Sandstein, Aluminiumgriffe, Vorlegeplatte aus Glas oder Stahl
Holzlänge (cm)	30
Gewicht (kg)	162
Raumgröße (ca. m <sup>3</sup> )	50-300
Leistungsintervall (kW)	3-8
Rauchabgang (mm)	Ø150 (nur Obenabgang)
<b>Abstand zu brennbarem Material</b>	
Seite/Rückwand/Eck (mm)	
Ohne Seitenfenster	350/150/100
Mit Seitenfenstern	500/150/250
BImSchV. (Stufe)	2
<b>Energieklasse</b>	
Ohne Seitenfenster	<b>A+</b>
Mit Seitenfenstern	<b>A</b>





DANISH HEATING IDEAS



SAUBERE VERBRENNUNG



EXTERNE VERBRENNUNGS-LUFTVERSORGUNG

SCAN 65-7/8

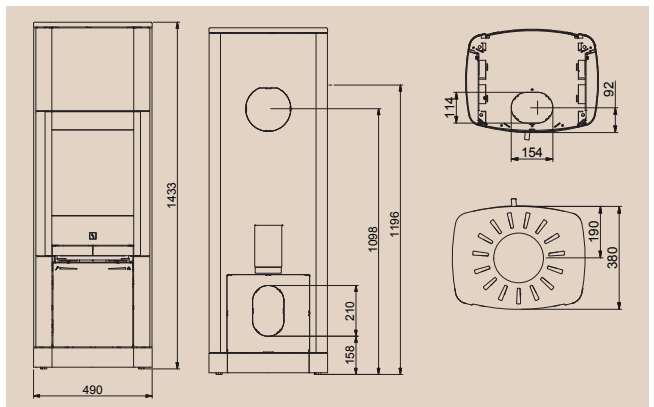
Harrit & Sørensen



- Bedienungsfreundlicher Kaminofen im Hochformat mit schöner Wärme speichernder Specksteinverkleidung
- Mit oder ohne Seitenfenster
- Das spezielle Wärmespeichersystem lässt bis zu 12 Stunden nach dem letzten Holznachlegen eine Wärmeabgabe zu (Zusatzausstattung)
- Scan Soft-Close-System ist Standard (RLU-geprüft)

#### TECHNISCHE INFORMATIONEN

Ofenfarbe	Schwarz/Grau
Zusatzausstattung	Wärmespeichersteine, Aluminiumgriffe, Vorlegeplatte aus Glas oder Stahl
Holzlänge (cm)	30
Gewicht (kg)	246-258
Raumgröße (ca. m <sup>3</sup> )	50-300
Leistungsintervall (kW)	3-8
Rauchabgang (mm)	Ø150
<b>Abstand zu brennbarem Material</b>	
Seite/Rückwand/Eck (mm)	
Ohne Seitenfenster	350/150/100
Mit Seitenfenstern	500/150/250
BlmSchV. (Stufe)	2
<b>Energieklasse</b>	
Ohne Seitenfenster	<b>A+</b>
Mit Seitenfenstern	<b>A</b>





SCAN 65-9/10

Harrit & Sørensen



- Bedienungsfreundlicher Kaminofen im Hochformat
- Mit oder ohne Seitenfenster
- Das spezielle Wärmespeichersystem lässt bis zu 12 Stunden nach dem letzten Holznachlegen eine Wärmeabgabe zu (Zusatzausstattung)
- Scan Soft-Close-System ist Standard (RLU-geprüft)



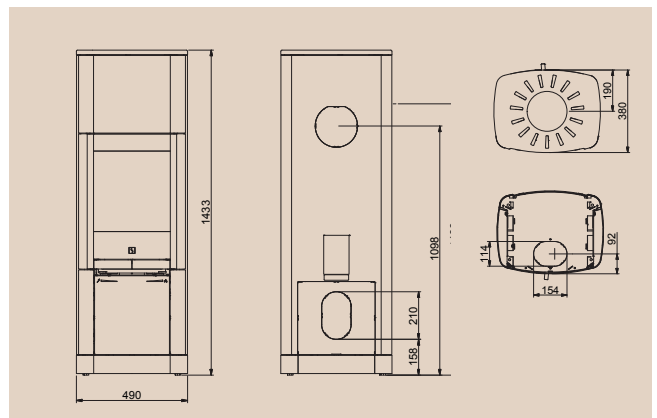
SAUBERE  
VERBRENNUNG



EXTERNE VERBRENNUNGS-  
LUFTVERSÖRGUNG

### TECHNISCHE INFORMATIONEN

Ofenfarbe	Schwarz oder grau
Zusatzausstattung	Wärmespeichersteine, Aluminiumgriffe, Vorlegeplatte aus Glas oder Stahl
Holzlänge (cm)	30
Gewicht (kg)	162
Raumgröße (ca. m <sup>3</sup> )	50-300
Leistungsintervall (kW)	3-8
Rauchabgang (mm)	Ø 150
<b>Abstand zu brennbarem Material</b>	
Seite/Rückwand/Eck (mm)	
Ohne Seitenfenster	350/150/100
Mit Seitenfenstern	500/150/250
BlmSchV. (Stufe)	2
<b>Energieklasse</b>	
Ohne Seitenfenster	<b>A+</b>
Mit Seitenfenstern	<b>A</b>



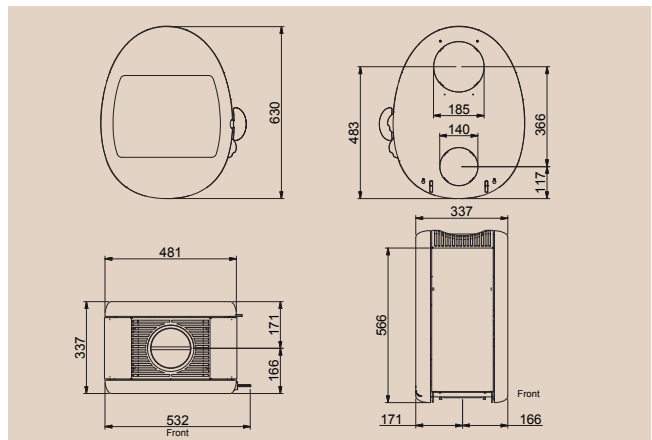


- Wandmodell
- Einzigartiges Design
- Griff und Luftregulierung aus Glas
- Maximale Sicht auf das Feuer - Holzfang aus Glas



### TECHNISCHE INFORMATIONEN

Ofenfarbe	Schwarz/Weiß/ Dusty Green
Holzlänge (cm)	33
Gewicht (kg)	90
Raumgröße (ca. m <sup>3</sup> )	50-260
Leistungsintervall (kW)	3-7
Rauchabgang (mm)	Ø 150
Abstand zu brennbarem Material	
Seite (mm)	300
BlmSchV. (Stufe)	2
Energieklasse	<b>A</b>



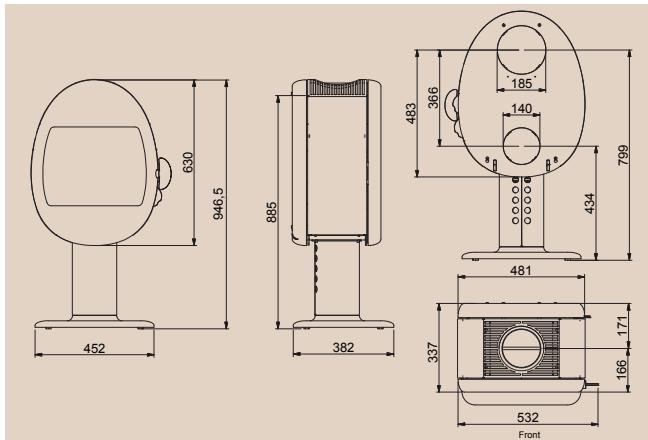


- Modell auf Säule
- Einzigartiges Design
- Griff und Luftregulierung aus Glas
- Maximale Sicht auf das Feuer - Holzfang aus Glas



### TECHNISCHE INFORMATIONEN

Ofenfarbe	Schwarz/Weiß/ Dusty Green
Zusatzausstattung	Vorlegeplatte aus Glas oder Stahl
Holzlänge (cm)	33
Gewicht (kg)	100
Raumgröße (ca. m <sup>3</sup> )	50-260
Leistungsintervall (kW)	3-7
Rauchabgang (mm)	Ø 150
Abstand zu brennbarem Material	
Seite/Rückwand/Eck (mm)	300/150/150
BlmSchV. (Stufe)	2
Energieklasse	<b>A</b>



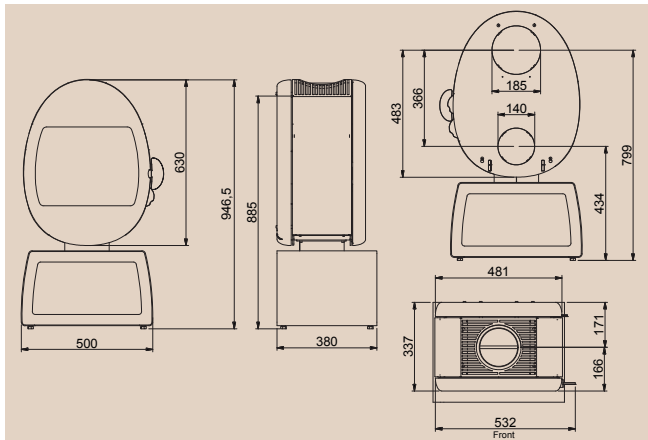


- Modell auf eckigem Sockel
- Einzigartiges Design
- Griff und Luftregulierung aus Glas
- Maximale Sicht auf das Feuer - Holzfang aus Glas



### TECHNISCHE INFORMATIONEN

Ofenfarbe	Schwarz/Weiß/ Dusty Green
Zusatzausstattung	Abdeckplatte für Frischluft, Vorlegeplatte aus Glas
Holzlänge (cm)	33
Gewicht (kg)	100
Raumgröße (ca. m <sup>3</sup> )	50-260
Leistungsintervall (kW)	3-7
Rauchabgang (mm)	Ø 150
Abstand zu brennbarem Material	
Seite/Rückwand/Eck (mm)	300/150/150
BlmSchV. (Stufe)	2
Energieklasse	<b>A</b>





SCAN 66-5

Harrit & Sørensen



- Elegantes Design mit skulpturalem Ausdruck
- Integrierte Lösung für Aufbewahrung des Holzes
- Maximale Sicht auf das Feuer - Holzfang aus Glas



### TECHNISCHE INFORMATIONEN

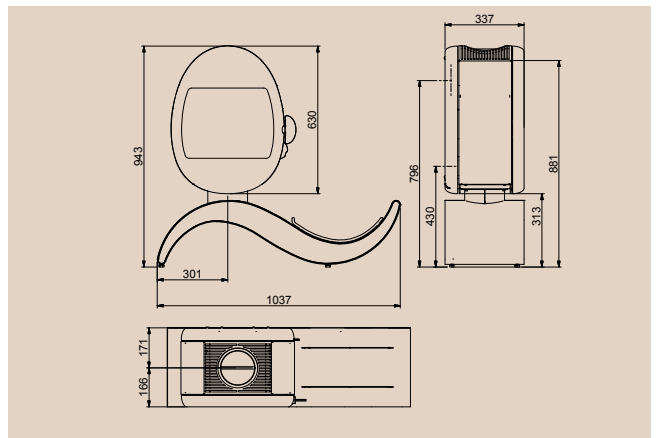
Ofenfarbe	Schwarz/Weiß/ Dusty Green
Zusatzausstattung	Bodenplatte aus Stahl oder Glas, Frontdekor für Sockel (Schwarz, Weiß, Grau oder Dusty Green)
Holzlänge (cm)	33
Gewicht (kg)	100
Raumgröße (ca. m <sup>3</sup> )	50-260
Leistungsintervall (kW)	3-7
Rauchabgang (mm)	Ø 150 (Oben oder Hinten)
Abstand zu brennbarem Material	
Seite/Rückwand/Eck (mm)	300/150/150
BImSchV. (Stufe)	2
Energieklasse	<b>A</b>



SAUBERE  
VERBRENNUNG



EXTERNE VERBRENNUNGS-  
LUFTVERSÖRGUN







DANISH HEATING IDEAS

SCAN **68** mit  
Seitenfenstern

Harrit &  
Sørensen



- Ofenkonzept mit vielen Varianten: Wandmodell, verschiedene Sockelmöglichkeiten, Griffe und Dekorleisten in Schwarz oder Aluminium
- Mit breiten doppel-verglasten Seitenfenstern für einen schönen Blick auf das Feuer
- Vorbereitet für externe Verbrennungsluftversorgung



SAUBERE  
VERBRENNUNG

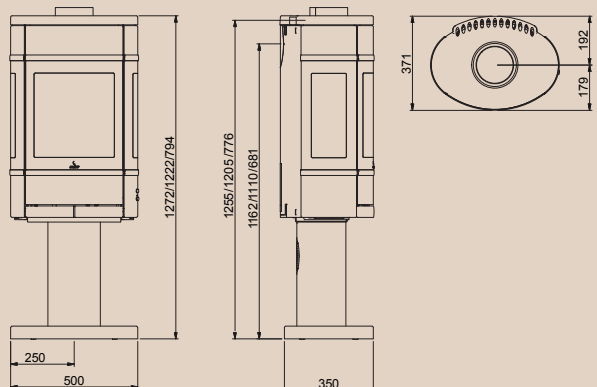


EXTERNE VERBRENNUNGS-  
LUFTVERSÖRGUNG

### TECHNISCHE INFORMATIONEN

Ofenfarbe	Schwarz/Grau/Weiß/ Champagner/Silber
Varianten	Wandmodell, Säule, offener Sockel, geschlossener Sockel, Griffe und Leisten in Schwarz oder Aluminium
Zusatzausstattung	Deckplatte aus Speckstein, Vorlegeplatte aus Glas oder Stahl
Holzlänge (cm)	33
Gewicht (kg)	98-105
Raumgröße (ca. m <sup>2</sup> )	50-300
Leistungsintervall (kW)	3-8
Rauchabgang (mm)	Ø 150
Abstand zu brennbarem Material Seite/Rückwand/Eck (mm)	500/150/350
BImSchV. (Stufe)	2

### Säule/Sockel/Wandmodell





DANISH HEATING IDEAS

SCAN 68 ohne Seitenfenster

Harrit & Sørensen



- Ofenkonzept mit vielen Varianten: Wandmodell, verschiedene Sockelmöglichkeiten, Griffe und Dekorleisten in Schwarz oder Aluminium
- Tiefer Gussboden in organischem Design
- Vorbereitet für externe Verbrennungsluftversorgung



SAUBERE VERBRENNUNG



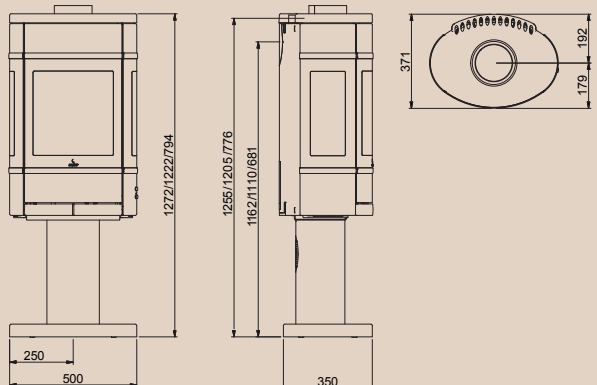
EXTERNE VERBRENNUNGS-LUFTVERSÖRGUNG

### TECHNISCHE INFORMATIONEN

Ofenfarbe	Schwarz/Grau/Weiß/ Champagner/Silber
Varianten	Wandmodell, Säule, offener Sockel, geschlossener Sockel, Griffe und Leisten in Schwarz oder Aluminium
Zusatzausstattung	Deckplatte aus Speckstein, Vorlegeplatte aus Glas oder Stahl
Holzlänge (cm)	33
Gewicht (kg)	98-105
Raumgröße (ca. m <sup>2</sup> )	50-300
Leistungsintervall (kW)	3-8
Rauchabgang (mm)	Ø 150
Abstand zu brennbarem Material Seite/Rückwand/Eck (mm)	400/150/100
BImSchV. (Stufe)	2

Energieklasse **A**

### Säule/Sockel/Wandmodell





DANISH HEATING IDEAS

SCAN **68** mit  
langen Stahlseiten

Harrit &  
Sørensen



- Kaminofen in organischer, elliptischer Form mit integrierter Holzfachtür
- Griffe und Dekorleisten in Schwarz oder Aluminium
- Vorbereitet für externe Verbrennungsluftversorgung



### TECHNISCHE INFORMATIONEN

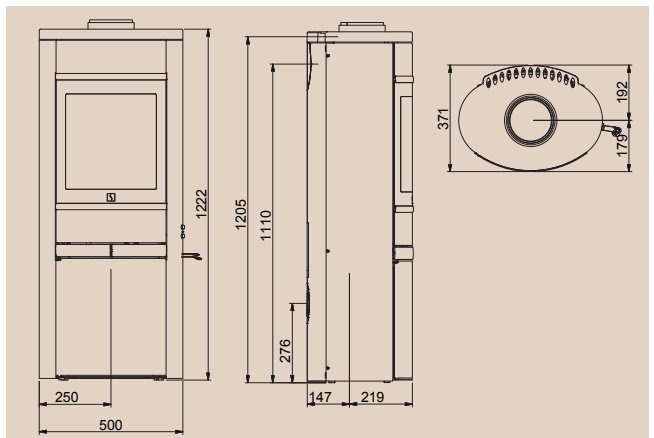
Ofenfarbe	Schwarz/Grau/Weiß/ Champagner/Silber
Zusatzausstattung	Deckplatte aus Speckstein, High Top mit oder ohne Wärmespeichersteine, Vorlegeplatte aus Glas oder Stahl
Holzlänge (cm)	33
Gewicht (kg)	110
Raumgröße (ca. m <sup>3</sup> )	50-300
Leistungsintervall (kW)	3-8
Rauchabgang (mm)	Ø150
Abstand zu brennbarem Material	
Seite/Rückwand/Eck (mm)	400/150/100
BImSchV. (Stufe)	2
Energieklasse	<b>A</b>



SAUBERE  
VERBRENNUNG



EXTERNE VERBRENNUNGS-  
LUFTVERSÖRGUNG





SCAN **68** LOW  
BASE

Harrit &  
Sørensen



- Der wohlbekannte Scan 68 auf niedrigem Sockel
- Griffe und Dekorleisten in Schwarz oder Aluminium
- Vorbereitet für externe Verbrennungsluftversorgung
- Lieferbar als Stahlmodell (Scan 68-13/14 LB) oder mit Specksteinseiten und Deckplatte (Scan 68-15/16 LB)



#### TECHNISCHE INFORMATIONEN

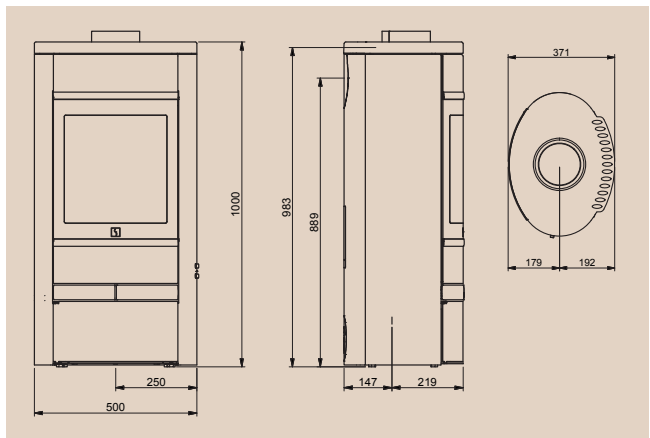
Ofenfarbe	Schwarz/Grau/Weiß/ Champagner/Silber
Zusatzausstattung	Deckplatte aus Speckstein (Standard bei Scan 68-15/16), Vorlegeplatte aus Glas oder Stahl
Holzlänge (cm)	33
Gewicht (kg)	100-170
Raumgröße (ca. m <sup>3</sup> )	50-300
Leistungsintervall (kW)	3-8
Rauchabgang (mm)	Ø150
Abstand zu brennbarem Material	
Seite/Rückwand/Eck (mm)	400/150/100
BlmSchV. (Stufe)	2
Energieklasse	<b>A</b> →



SAUBERE  
VERBRENNUNG



EXTERNE VERBRENNUNGS-  
LUFTVERSÖRGUNG





DANISH HEATING IDEAS

SCAN **68** HIGH TOP

Harrit & Sørensen



- Kaminofen in organischer, elliptischer Form mit integrierter Holzfachtür
- Griffe und Dekorleisten in Schwarz oder Aluminium
- Das spezielle Wärmespeichersystem lässt bis zu 12 Stunden nach dem letzten Holznachlegeneine Wärmeabgabe zu (Zusatzausstattung)



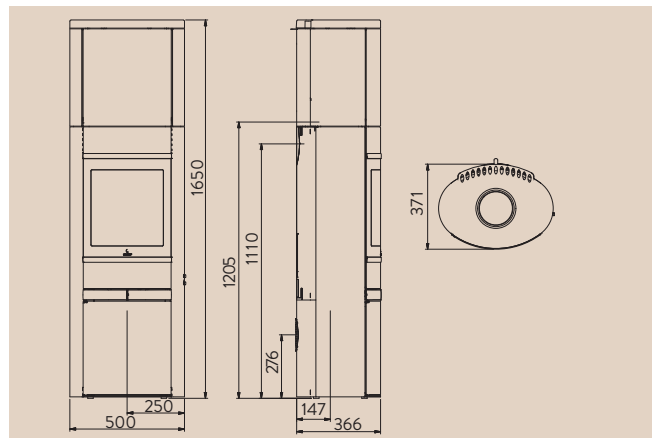
SAUBERE VERBRENNUNG



EXTERNE VERBRENNUNGS-LUFTVERSÖRGUNG

### TECHNISCHE INFORMATIONEN

Ofenfarbe	Schwarz/Grau/Weiß/Champagner/Silber
Zusatzausstattung	Deckplatte aus Speckstein, Wärmespeichersteine, Vorlegeplatte aus Glas oder Stahl
Holzlänge (cm)	33
Gewicht (kg)	130
Raumgröße (ca. m <sup>3</sup> )	50-300
Leistungsintervall (kW)	3-8
Rauchabgang (mm)	Ø150
Abstand zu brennbarem Material	
Seite/Rückwand/Eck (mm)	400/150/100
BlmSchV. (Stufe)	2
Energieklasse	<b>A</b>





**DANISH HEATING IDEAS**

**SCAN 68** mit Specksteinverkleidung

Harrit & Sørensen

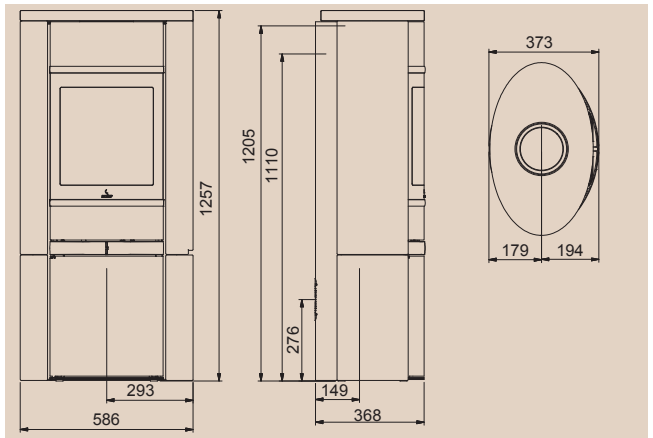


- Kaminofen in organischer, elliptischer Form mit integrierter Holzfachtür und Wärme speichernder Specksteinverkleidung
- Griffe und Dekorleisten in Schwarz oder Aluminium
- Vorbereitet für externe Verbrennungsluftversorgung



**TECHNISCHE INFORMATIONEN**

Ofenfarbe	Schwarz/Grau
Zusatzausstattung	High Top mit oder ohne Wärmespeichersteine, Vorlegeplatte aus Glas oder Stahl
Holzlänge (cm)	33
Gewicht (kg)	190
Raumgröße (ca. m <sup>3</sup> )	50-300
Leistungsintervall (kW)	3-8
Rauchabgang (mm)	Ø150
Abstand zu brennbarem Material	
Seite/Rückwand/Eck (mm)	400/150/100
BlmSchV. (Stufe)	2
Energieklasse	<b>A</b>





DANISH HEATING IDEAS



SAUBERE  
VERBENNUNG



EXTERNE VERBENNUNGS-  
LUFTVERSORGUNG

SCAN **68** mit HIGH TOP  
Specksteinverkleidung

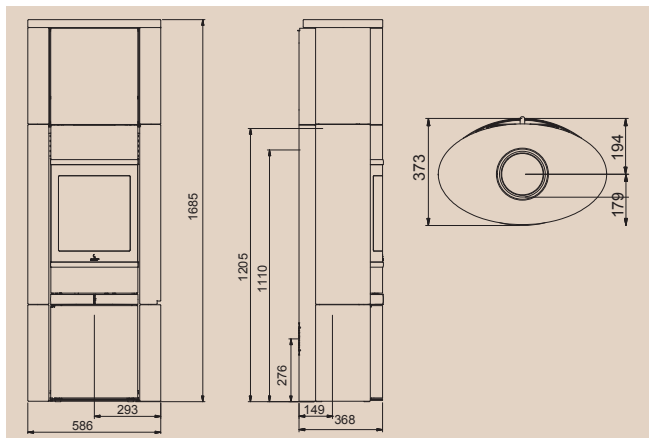
Harrit &  
Sørensen



- Kaminofen in organischer, elliptischer Form mit integrierter Holzfachtür und Wärme speichernder Specksteinverkleidung
- Griffe und Dekorleisten in Schwarz oder Aluminium
- Das spezielle Wärmespeichersystem lässt bis zu 12 Stunden nach dem letzten Holznachlegen eine Wärmeabgabe zu (Zusatzausstattung)

#### TECHNISCHE INFORMATIONEN

Ofenfarbe	Schwarz/Grau
Zusatzausstattung	Wärmespeichersteine, Vorlegeplatte aus Glas oder Stahl
Holzlänge (cm)	33
Gewicht (kg)	235
Raumgröße (ca. m <sup>3</sup> )	50-300
Leistungsintervall (kW)	3-8
Rauchabgang (mm)	Ø150
Abstand zu brennbarem Material	
Seite/Rückwand/Eck (mm)	400/150/100
BlmSchV. (Stufe)	2
Energieklasse	<b>A</b>





**DANISH HEATING IDEAS**

**SCAN 80-1/2**

Harrit & Sørensen



- Schöner Kaminofen in kubischem Design
- 90 Grad gewinkelte Glasscheibe mit optimaler Sicht auf das Feuer
- Vorbereitet für externe Verbrennungsluftversorgung



### TECHNISCHE INFORMATIONEN

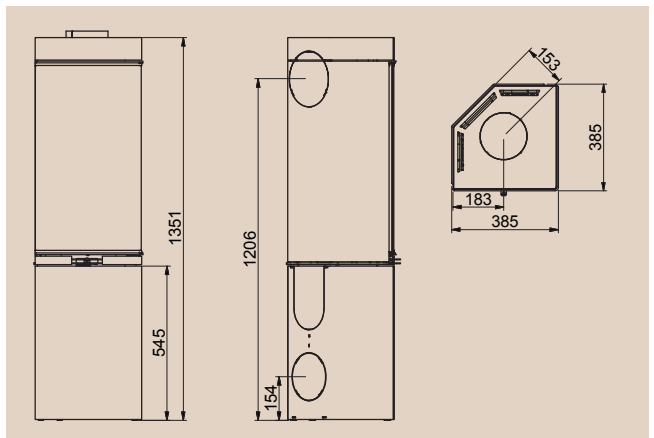
Ofenfarbe	Schwarz
Zusatzausstattung	Sockeltür, Vorlegeplatte aus Klarglas oder rauchfarbigem Glas
Holzlänge (cm)	25
Gewicht (kg)	105
Raumgröße (ca. m <sup>3</sup> )	50-300
Leistungsintervall (kW)	3-8
Rauchabgang (mm)	Ø 150
Abstand zu brennbarem Material	
Seite/Rückwand (mm)	450/175/200
Energieklasse	<b>A+</b>



SAUBERE  
VERBRENNUNG



EXTERNE VERBRENNUNGS-  
LUFTVERSÖRGUNG







**DANISH HEATING IDEAS**

**SCAN 80-3/4**

Harrit & Sørensen



- Schöner Kaminofen in kubischem Design
- 90 Grad gewinkelte Glasscheibe mit optimaler Sicht auf das Feuer
- Optionales Wärmespeichersystem
- Vorbereitet für externe Verbrennungsluftversorgung



### TECHNISCHE INFORMATIONEN

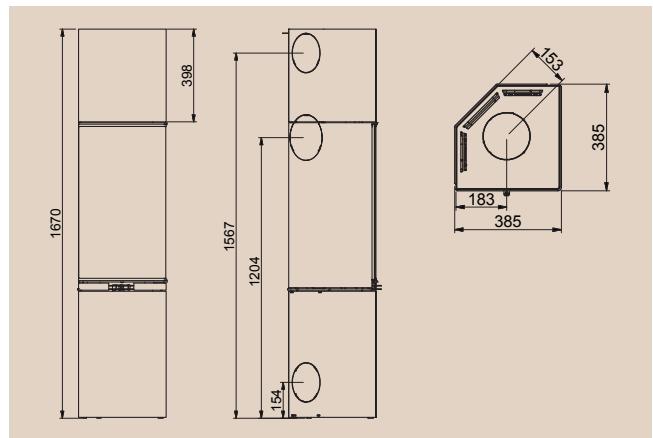
Ofenfarbe	Schwarz
Zusatzausstattung	Wärmespeichersteine, Sockeltür, Vorlegeplatte aus Klarglas oder rauchfarbigem Glas
Holzlänge (cm)	25
Gewicht (kg)	110
Raumgröße (ca. m <sup>3</sup> )	50-300
Leistungsintervall (kW)	3-8
Rauchabgang (mm)	Ø 150
Abstand zu brennbarem Material	
Seite/Rückwand (mm)	450/175/200
Energieklasse	<b>A+</b>



SAUBERE  
VERBRENNUNG



EXTERNE VERBRENNUNGS-  
LUFTVERSORGUNG





■ DANISH HEATING IDEAS

SCAN 83-1/2

Harrit & Sørensen



- Griffe und Dekorleisten in Schwarz oder Aluminium
- Selbstschließende "Soft-close" Tür mit RLU-Prüfung für Niedrig-Energie- und Passivhäuser
- Mit Drehfuß lieferbar, so dass man von jeder Position das Feuer gut genießen kann (Zusatzausstattung)

#### TECHNISCHE INFORMATIONEN

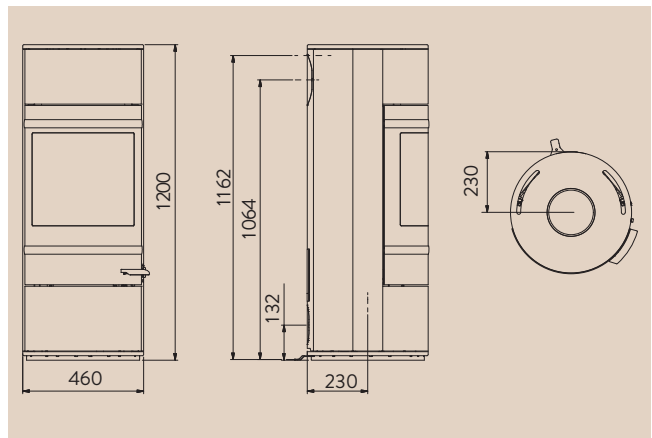
Ofenfarbe	Schwarz/Grau/Weiß/ Rot/Champagner/Silber/ Metallisches Braun
Griffe und Dekorleisten	Schwarz oder Aluminium
Zusatzausstattung	Deckplatte aus Speckstein, Drehfuß, Vorlegeplatte aus Glas oder Stahl
Holzlänge (cm)	35 (senkrecht)
Gewicht (kg)	117
Raumgröße (ca. m <sup>3</sup> )	50-260
Leistungsintervall (kW)	3-7
Rauchabgang (mm)	Ø 150
Abstand zu brennbarem Material	
Seite/Rückwand/Eck (mm)	400/100/100
BlmSchV. (Stufe)	2
Energieklasse	<b>A+</b>



SAUBERE  
VERBRENNUNG



EXTERNE VERBRENNUNGS-  
LUFTVERSÖRGUNG





DANISH HEATING IDEAS

SCAN 83-3/4 MAXI

Harrit & Sørensen



- Griffe und Dekorleisten in Schwarz oder Aluminium
- Selbstschließende "Soft-close" Tür mit RLU-Prüfung für Niedrig-Energie- und Passivhäuser
- Das spezielle Wärmespeichersystem lässt bis zu 12 Stunden nach dem letzten Holznachlegen eine Wärmeabgabe zu (Zusatzausstattung)



SAUBERE  
VERBRENNUNG



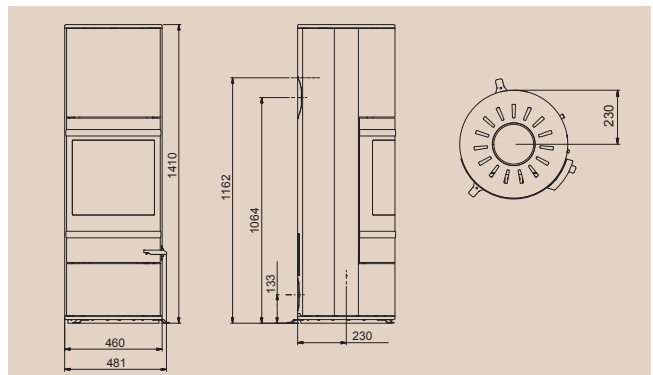
EXTERNE VERBRENNUNGS-  
LUFTVERSORGUNG

### TECHNISCHE INFORMATIONEN

Ofenfarbe	Schwarz/Grau/Weiß/ Rot/Champagner/Silber/ Metallisches Braun
Griffe und Dekorleisten	Schwarz oder Aluminium
Zusatzausstattung	Deckplatte aus Speckstein, Drehfuß (nur für Modelle ohne Wärmespeichersteine), Vorlegeplatte aus Glas oder Stahl, Wärmespeichersteine
Holzlänge (cm)	35 (senkrecht)
Gewicht (kg)	125
Raumgröße (ca. m <sup>3</sup> )	50-260
Leistungsintervall (kW)	3-7
Rauchabgang (mm)	Ø 150
Abstand zu brennbarem Material	
Seite/Rückwand/Eck (mm)	400/100/100
BImSchV. (Stufe)	2

Energieklasse

A+





DANISH HEATING IDEAS

SCAN 83-5/6

Harrit & Sørensen



- Griffe und Dekorleisten in Schwarz oder Aluminium
- Selbstschließende "Soft-close" Tür mit RLU-Prüfung für Niedrig-Energie- und Passivhäuser
- Mit Drehfuß lieferbar, so dass man von jeder Position das Feuer gut genießen kann (Zusatzausstattung)

#### TECHNISCHE INFORMATIONEN

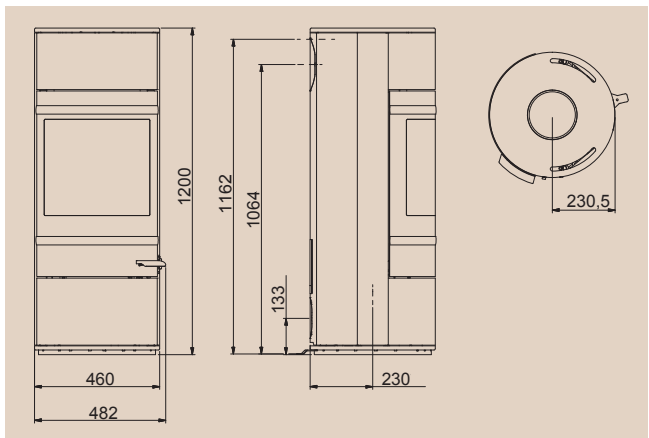
Ofenfarbe	Schwarz/Grau
Griffe und Dekorleisten	Schwarz oder Aluminium
Zusatzausstattung	Deckplatte aus Speckstein, Drehfuß, Vorlegeplatte aus Glas oder Stahl
Holzlänge (cm)	35 (senkrecht)
Gewicht (kg)	186
Raumgröße (ca. m <sup>3</sup> )	50-260
Leistungsintervall (kW)	3-7
Rauchabgang (mm)	Ø 150
Abstand zu brennbarem Material	
Seite/Rückwand/Eck (mm)	400/100/100
BlmSchV. (Stufe)	2
Energieklasse	<b>A+</b>



SAUBERE  
VERBRENNUNG



EXTERNE VERBRENNUNGS-  
LUFTVERSÖRGUNG





DANISH HEATING IDEAS

SCAN 83-7/8 MAXI

Harrit & Sørensen



- Griffe und Dekorleisten in Schwarz oder Aluminium
- Selbstschließende "Soft-close" Tür mit RLU-Prüfung für Niedrig-Energie- und Passivhäuser
- Das spezielle Wärmespeichersystem lässt bis zu 12 Stunden nach dem letzten Holznachlegen eine Wärmeabgabe zu (Zusatzausstattung)

#### TECHNISCHE INFORMATIONEN

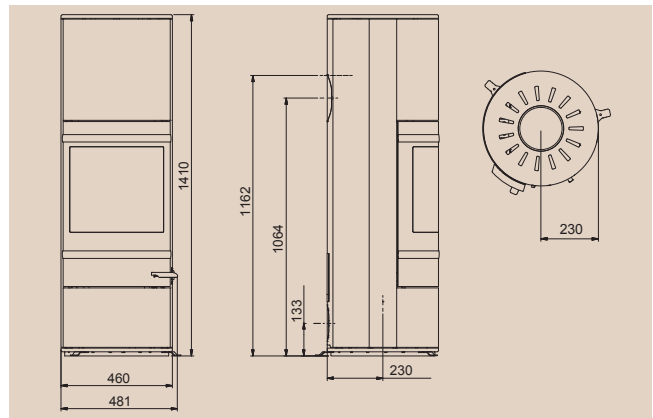
Ofenfarbe	Schwarz/Grau
Griffe und Dekorleisten	Schwarz oder Aluminium
Zusatzausstattung	Deckplatte aus Speckstein, Drehfuß (nur für Modelle ohne Wärmespeichersteine), Vorlegeplatte aus Glas oder Stahl, Wärmespeichersteine
Holzlänge (cm)	35 (senkrecht)
Gewicht (kg)	212
Raumgröße (ca. m <sup>3</sup> )	50-260
Leistungsintervall (kW)	3-7
Rauchabgang (mm)	Ø 150
Abstand zu brennbarem Material	
Seite/Rückwand/Eck (mm)	400/100/100
BlmSchV. (Stufe)	2
Energieklasse	<b>A+</b>



SAUBERE  
VERBRENNUNG



EXTERNE VERBRENNUNGS-  
LUFTVERSÖRGUNG





- Dieses Modell hat einen hohen Sockel und einen niedrigen Oberteil
- Durch die höhlenförmige Brennkammer ist das Feuer vollständig sichtbar
- Patentierte, elegante und bedienungsfreundliche Schiebetür
- Vorbereitet für externe Verbrennungsluftversorgung

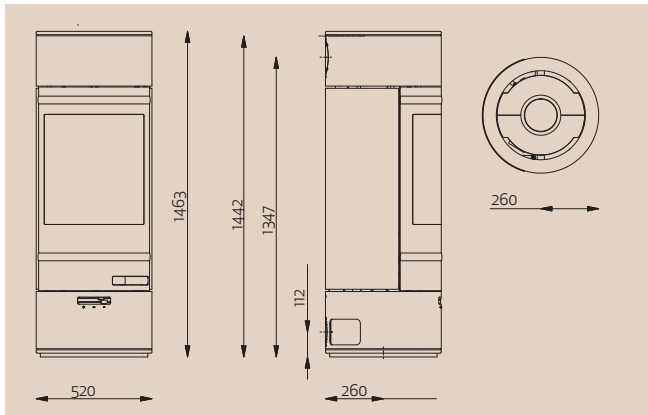


### TECHNISCHE INFORMATIONEN

Ofenfarbe	Schwarz/Grau/Weiß/Rot/metallisches Braun
Griffe/Dekorleisten	Schwarz oder Aluminium
Zusatzausstattung	Vorlegeplatte aus Glas oder Stahl
Holzlänge (cm)	50 (senkrecht)
Gewicht (kg)	210
Raumgröße (ca. m <sup>3</sup> )	75-380
Leistungsintervall (kW)	3-10
Rauchabgang (mm)	Ø 150
Abstand zu brennbarem Material	
Seite/Rückwand/Eck (mm)	600/100/100
BlmSchV. (Stufe)	2
Energieklasse	<b>A</b>



reddot design award  
winner 2011





**DANISH HEATING IDEAS**



SAUBERE  
VERBÜNNUNG



EXTERNE VERBÜNNUNGS-  
LÜFTVERSORGUNG

**SCAN 85-3/4 MAXI**

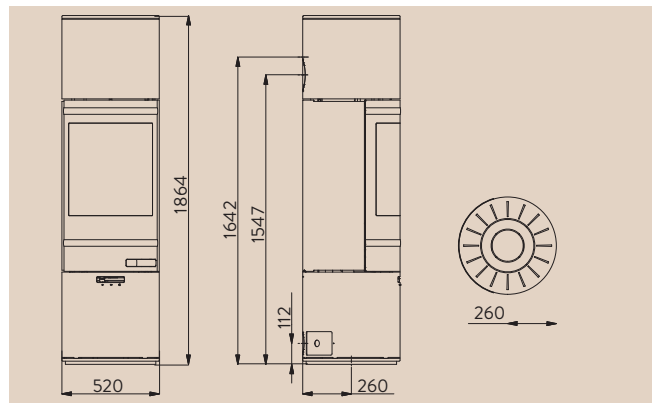
Harrit &  
Sørensen



- Dieses Modell hat einen hohen Sockel und einen hohen Oberteil
- Durch die höhlenförmige Brennkammer ist das Feuer vollständig sichtbar
- Das spezielle Wärmespeichersystem lässt bis zu 12 Stunden nach dem letzten Holznachlegen eine Wärmeabgabe zu (Zusatzausstattung)
- Vorbereitet für externe Verbrennungsluftversorgung

### TECHNISCHE INFORMATIONEN

Ofenfarbe	Schwarz/Grau/Weiß/Rot/ metallisches Braun
Griffe/Dekorleisten	Schwarz oder Aluminium
Zusatzausstattung	Vorlegeplatte aus Glas oder Stahl, Wärmespeichersteine
Holzlänge (cm)	50 (senkrecht)
Gewicht (kg)	229
Raumgröße (ca. m <sup>3</sup> )	75-380
Leistungsintervall (kW)	3-10
Rauchabgang (mm)	Ø 150
Abstand zu brennbarem Material	
Seite/Rückwand/Eck (mm)	600/100/100
BImSchV. (Stufe)	2
Energieklasse	<b>A</b>





SCAN 85-5/6 HIGH TOP

Harrit & Sørensen



- Dieses Modell hat einen niedrigen Sockel und einen hohen Oberteil
- Das spezielle Wärmespeichersystem lässt bis zu 12 Stunden nach dem letzten Holznachlegen eine Wärmeabgabe zu (Zusatzausstattung)
- Vorbereitet für externe Verbrennungsluftversorgung



### TECHNISCHE INFORMATIONEN

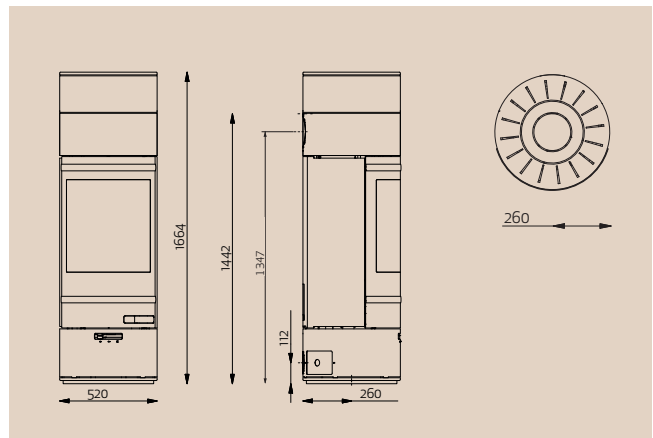
Ofenfarbe	Schwarz/Grau/Weiß/Rot/metallisches Braun
Griffe/Dekorleisten	Schwarz oder Aluminium
Zusatzausstattung	Vorlegeplatte aus Glas oder Stahl, Wärmespeichersteine
Holzlänge (cm)	50 (senkrecht)
Gewicht (kg)	220
Raumgröße (ca. m <sup>3</sup> )	75-380
Leistungsintervall (kW)	3-10
Rauchabgang (mm)	Ø 150
Abstand zu brennbarem Material	
Seite/Rückwand/Eck (mm)	600/100/100
BlmSchV. (Stufe)	2
Energieklasse	<b>A</b>



SAUBERE  
VERBRENNUNG



EXTERNE VERBRENNUNGS-  
LUFTVERSORGUNG





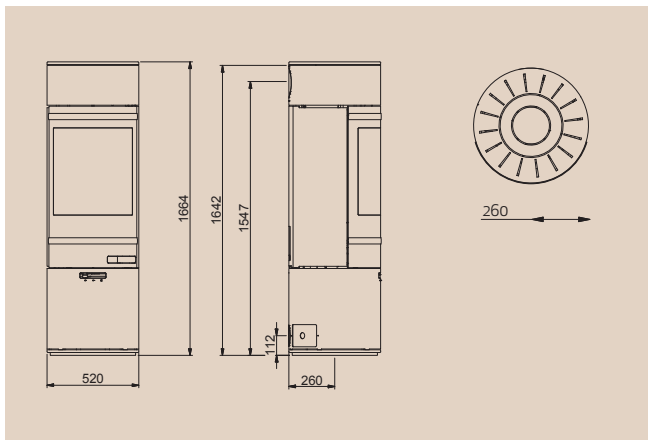


- Dieses Modell hat einen hohen Sockel und einen niedrigen Oberteil
- Durch die höhlenförmige Brennkammer ist das Feuer vollständig sichtbar
- Vorbereitet für externe Verbrennungsluftversorgung



### TECHNISCHE INFORMATIONEN

Ofenfarbe	Schwarz/Grau/Weiß/Rot/ metallisches Braun
Griffe/Dekorleisten	Schwarz oder Aluminium
Zusatzausstattung	Vorlegeplatte aus Glas oder Stahl, Wärmespeichersteine
Holzlänge (cm)	50 (senkrecht)
Gewicht (kg)	220
Raumgröße (ca. m <sup>3</sup> )	75-380
Leistungsintervall (kW)	3-10
Rauchabgang (mm)	Ø 150
Abstand zu brennbarem Material	
Seite/Rückwand/Eck (mm)	600/100/100
BImSchV. (Stufe)	2
Energieklasse	<b>A</b> →





DANISH HEATING IDEAS

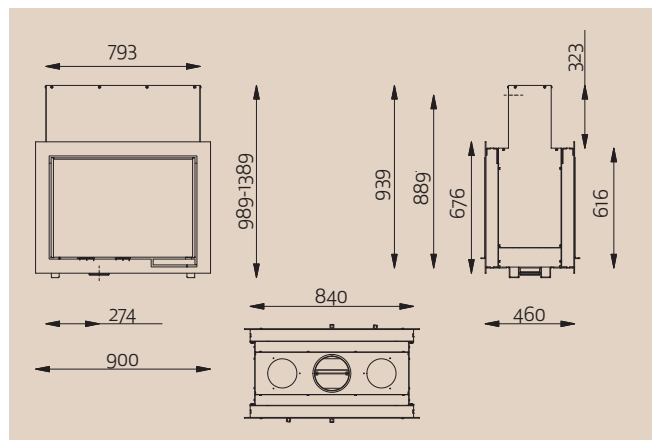


SCAN  
DSA 12

- Exklusiver Raumteiler mit Durchblick
- Kann von beiden Seiten befeuert werden

#### TECHNISCHE INFORMATIONEN

Ofenfarbe	Schwarz
Zusatzausstattung	Kantleisten nach Maß, Konvektionsstutzen
Holzlänge (cm)	50
Gewicht (kg)	210
Raumgröße (ca. m <sup>3</sup> )	75-425
Leistungsintervall (kW)	5-11
Rauchabgang (mm)	Ø 180
BlmSchV. (Stufe)	2
Energieklasse	<b>A</b>





**DANISH HEATING IDEAS**



**SCAN 1001**

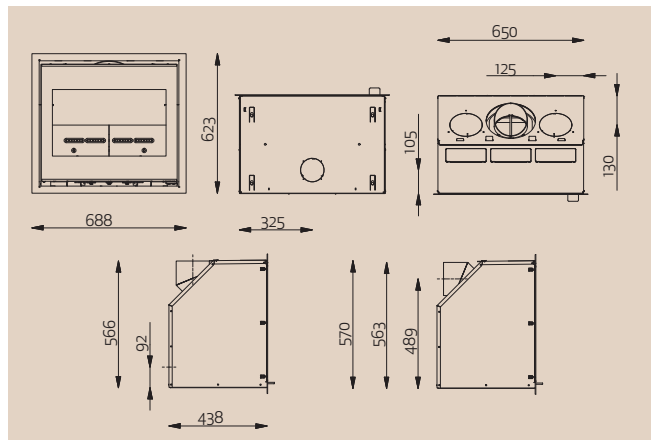
Halskov & Dalsgaard



- Wählen Sie zwischen schwarzem Glasdekor mit schwarzen Kanteleisten oder weißem Glasdekor mit Kanteleisten in Matt-Chrom. Oder Türrahmen aus Stahl mit schwarzen Kanteleisten
- Glasgriff, der immer kühl bleibt
- Externe Verbrennungsluftversorgung ist Standard

**TECHNISCHE INFORMATIONEN**

Ofenfarbe	Schwarz
Zusatzausstattung	Kanteleiste nach Maß, Bodenplatte aus Stahl oder Glas, Konvektionsstutzen
Holzlänge (cm)	50
Gewicht (kg)	107
Raumgröße (ca. m <sup>3</sup> )	75-340
Leistungsintervall (kW)	3-9
Rauchabgang (mm)	Ø 150
BlmSchV. (Stufe)	2
Energieklasse	<b>A+</b>





**DANISH HEATING IDEAS**



**SCAN 1002**

Halskov & Dalsgaard



- Wählen Sie zwischen schwarzem Glasdekor mit schwarzen Kantleisten oder weißem Glasdekor mit Kantleisten in Matt-Chrom. Oder Türrahmen aus Stahl mit schwarzen Kantleisten
- Glasgriff, der immer kühl bleibt
- Möglichkeit für Türanschlag rechts ohne Aufpreis (muss ab Werk bestellt werden)
- Externe Verbrennungsluftversorgung ist Standard

**TECHNISCHE INFORMATIONEN**

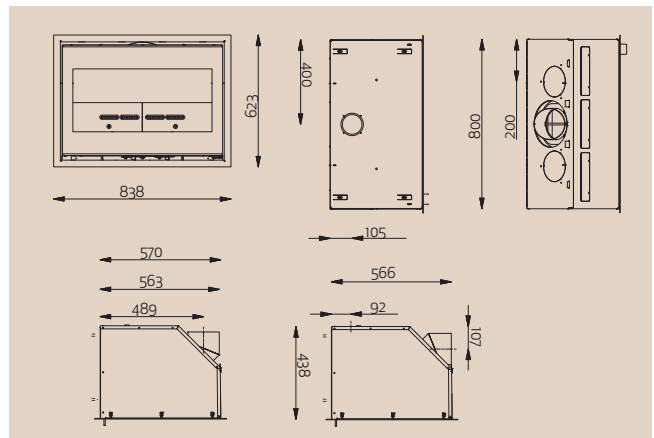
Ofenfarbe	Schwarz
Zusatzausstattung	Kantleiste nach Maß, Bodenplatte aus Stahl oder Glas, Konvektionsstützen
Holzlänge (cm)	65
Gewicht (kg)	124
Raumgröße (ca. m³)	75-380
Leistungsintervall (kW)	3-10
Rauchabgang (mm)	Ø 150
BlmSchV. (Stufe)	2
Energieklasse	<b>A+</b>



SAUBERE VERBRENNUNG



EXTERNE VERBRENNUNGS-LUFTVERSÖRGNUNG





SCAN 1010

Halskov & Dalsgaard



- Modulares Ofen-Konzept
- Viele Kombinationsmöglichkeiten mit verschiedenen Größen von Kästen
- Glasgriff der immer kühl bleibt



### TECHNISCHE INFORMATIONEN

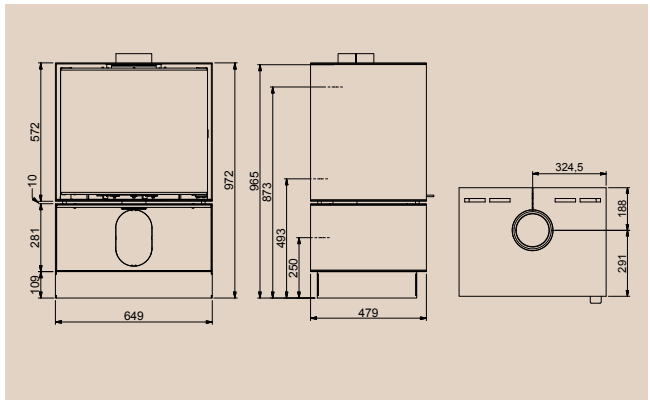
Ofenfarbe	Schwarz
Wahlmöglichkeiten	Kantleiste schwarz oder verchromt
Zusatzausstattung	Bodenplatte aus Stahl oder Glas, Einlage aus Glas für bequeme Sauberhaltung, zusätzliche Magnete, Abdeckung für Frischluft
Holzlänge (cm)	50
Gewicht (kg)	Ca. 175 (mit Basis und Sockel)
Raumgröße (ca. m <sup>3</sup> )	75-340
Leistungsintervall (kW)	3-9
Rauchabgang (mm)	Ø 150 (Oben oder Hinten)
<b>Abstand zu brennbarem Material</b>	
Seite/Rückwand/Eck (mm)	500/150/50
BlmSchV. (Stufe)	2
Energieklasse	<b>A+</b>



SAUBERE  
VERBRENNUNG



EXTERNE VERBRENNUNGS-  
LUFTVERSÖRGUNG





DANISH HEATING IDEAS



SCAN 1010 WAND

Halskov & Dalsgaard



- Modulares Ofen-Konzept
- Viele Kombinationsmöglichkeiten mit verschiedenen Größen von Kästen
- Glasgriff der immer kühl bleibt

### TECHNISCHE INFORMATIONEN

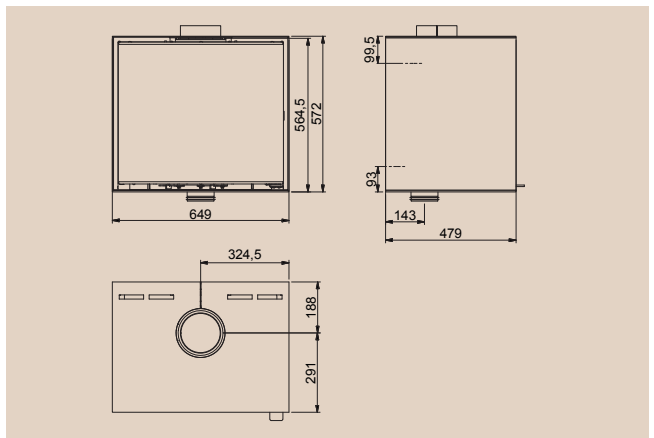
Ofenfarbe	Schwarz
Wahlmöglichkeiten	Kantleiste schwarz oder verchromt
Zusatzausstattung	Einlage aus Glas für bequeme Sauberhaltung, zusätzliche Magnete
Holzlänge (cm)	50
Gewicht (kg)	Ca. 135
Raumgröße (ca. m <sup>3</sup> )	75-340
Leistungsintervall (kW)	3-9
Rauchabgang (mm)	Ø 150 (Oben oder Hinten)
BlmSchV. (Stufe)	2
Energieklasse	<b>A+</b>



SAUBERE  
VERBRENNUNG



EXTERNE VERBRENNUNGS-  
LUFTVERSÖRGUNG





# SCAN 5001

- Leistungsfähiger Kamineinsatz in Hochformat
- Große vertikale Glasfront mit gutem Blick auf die Flammen
- Praktischer Griff und helle Brennplatten aus Schamotte



## TECHNISCHE INFORMATIONEN

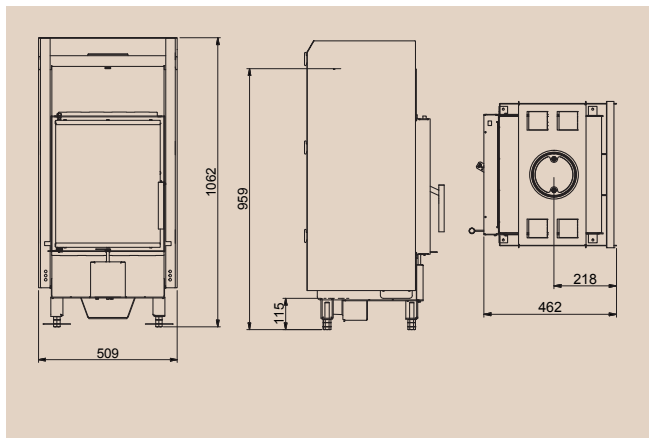
Ofenfarbe	Schwarz
Wahlmöglichkeiten	Konvektionsmantel/Hitzeschild, Rahmen, Wärmespeichersteine, Konvektionsgitter
Holzlänge (cm)	30
Gewicht (kg)	122 (Einschl. Hitzeschild/ Konvektionsmantel)
Raumgröße (ca. m <sup>3</sup> )	50-260
Leistungsintervall (kW)	3-8
Rauchabgang	Ø150
BlmSchV. (Stufe)	2
Energieklasse	<b>A+</b>



SAUBERE  
VERBRENNUNG



EXTERNE VERBRENNUNGS-  
LUFTVERSÖRGUNG





DANISH HEATING IDEAS

SCAN 5002

- Leistungsfähiger Kamineinsatz in Breitformat
- Große horizontale Glasfront mit gutem Blick auf die Flammen
- Praktischer Griff und helle Brennplatten aus Schamotte



#### TECHNISCHE INFORMATIONEN

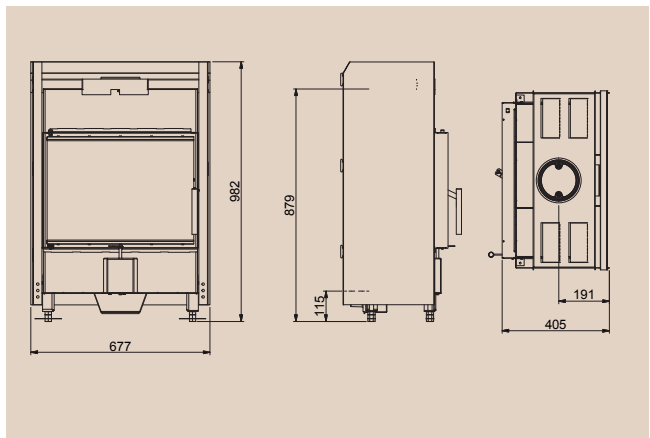
Ofenfarbe	Schwarz
Wahlmöglichkeiten	Konvektionsmantel/Hitzeschild, Rahmen, Wärmespeichersteine, Konvektionsgitter
Holzlänge (cm)	45
Gewicht (kg)	135 (Einschl. Hitzeschild/ Konvektionsmantel)
Raumgröße (ca. m <sup>3</sup> )	50-260
Leistungsintervall (kW)	2,5-9
Rauchabgang	Ø150
BlmSchV. (Stufe)	2
Energieklasse	<b>A+</b>



SAUBERE  
VERBRENNUNG



EXTERNE VERBRENNUNGS-  
LUFTVERSÖRGUNG







DANISH HEATING IDEAS

## SCAN 5003 FR/FL

- Leistungsfähiger Kamineinsatz in Breitformat, der sich perfekt für die Eckmontage eignet
- Glas entweder vorne/rechts (FR) oder vorne/links (FL)
- Praktischer Griff und helle Brennplatten aus Schamotte



### TECHNISCHE INFORMATIONEN

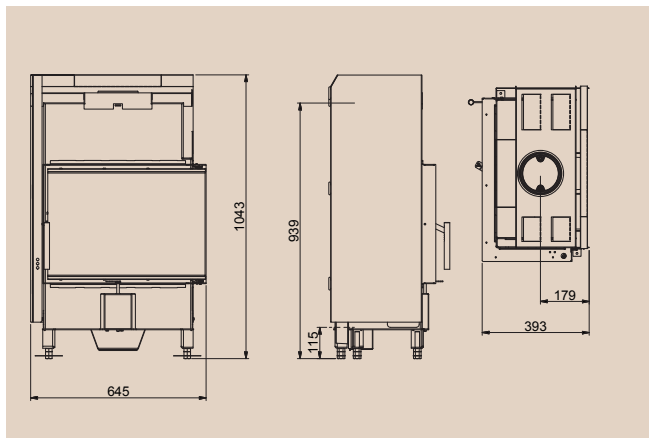
Ofenfarbe	Schwarz
Wahlmöglichkeiten	Konvektionsmantel/Hitzeschild, Rahmen, Wärmespeichersteine, Konvektionsgitter
Holzlänge (cm)	45
Gewicht (kg)	128 (Einschl. Hitzeschild/ Konvektionsmantel)
Raumgröße (ca. m <sup>3</sup> )	75-340
Leistungsintervall (kW)	4-10
Rauchabgang	Ø150
BlmSchV. (Stufe)	2
Energieklasse	<b>A+</b>



SAUBERE  
VERBRENNUNG



EXTERNE VERBRENNUNGS-  
LUFTVERSÖRGUNG





# SCAN 5004 FR/FL

- Leistungsfähiger Kamineinsatz mit Hebetür
- Glas entweder vorne/rechts (FR) oder vorne/links (FL)
- Eignet sich perfekt für die Eckmontage



## TECHNISCHE INFORMATIONEN

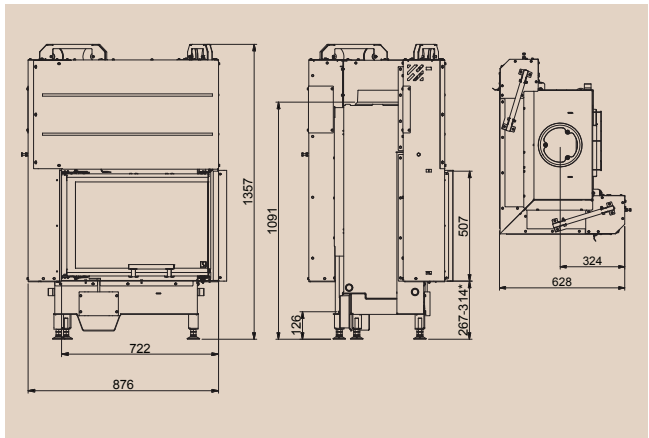
Ofenfarbe	Schwarz
Wahlmöglichkeiten	Konvektionsmantel/Hitzeschild, Rahmen, Wärmespeichersteine, Konvektionsgitter
Holzlänge (cm)	45
Gewicht (kg)	230 (Einschl. Hitzeschild/ Konvektionsmantel)
Raumgröße (ca. m <sup>3</sup> )	75-380
Leistungsintervall (kW)	4-10
Rauchabgang	Ø200
BlmSchV. (Stufe)	2
Energieklasse	<b>A+</b>



SAUBERE  
VERBRENNUNG



EXTERNE VERBRENNUNGS-  
LUFTVERSÖRGNUNG





**DANISH HEATING IDEAS**

# SCAN 5004 FRL

- Leistungsfähiger Kamineinsatz mit Verglasung über drei Seiten
- Komfortable Hebetür mit Soft-Close-Funktion
- Ideal für selbst gebaute Kaminumrahmungen



## TECHNISCHE INFORMATIONEN

Ofenfarbe	Schwarz
Wahlmöglichkeiten	Konvektionsmantel/Hitzeschild, Rahmen, Wärmespeichersteine, Konvektionsgitter
Holzlänge (cm)	45
Gewicht (kg)	210 (Einschl. Hitzeschild/ Konvektionsmantel)
Raumgröße (ca. m <sup>3</sup> )	75-380
Leistungsintervall (kW)	4-10
Rauchabgang	Ø200
BlmSchV. (Stufe)	2
Energieklasse	<b>A+</b>



SAUBERE  
VERBRENNUNG



EXTERNE VERBRENNUNGS-  
LUFTVERSÖRGUNG

